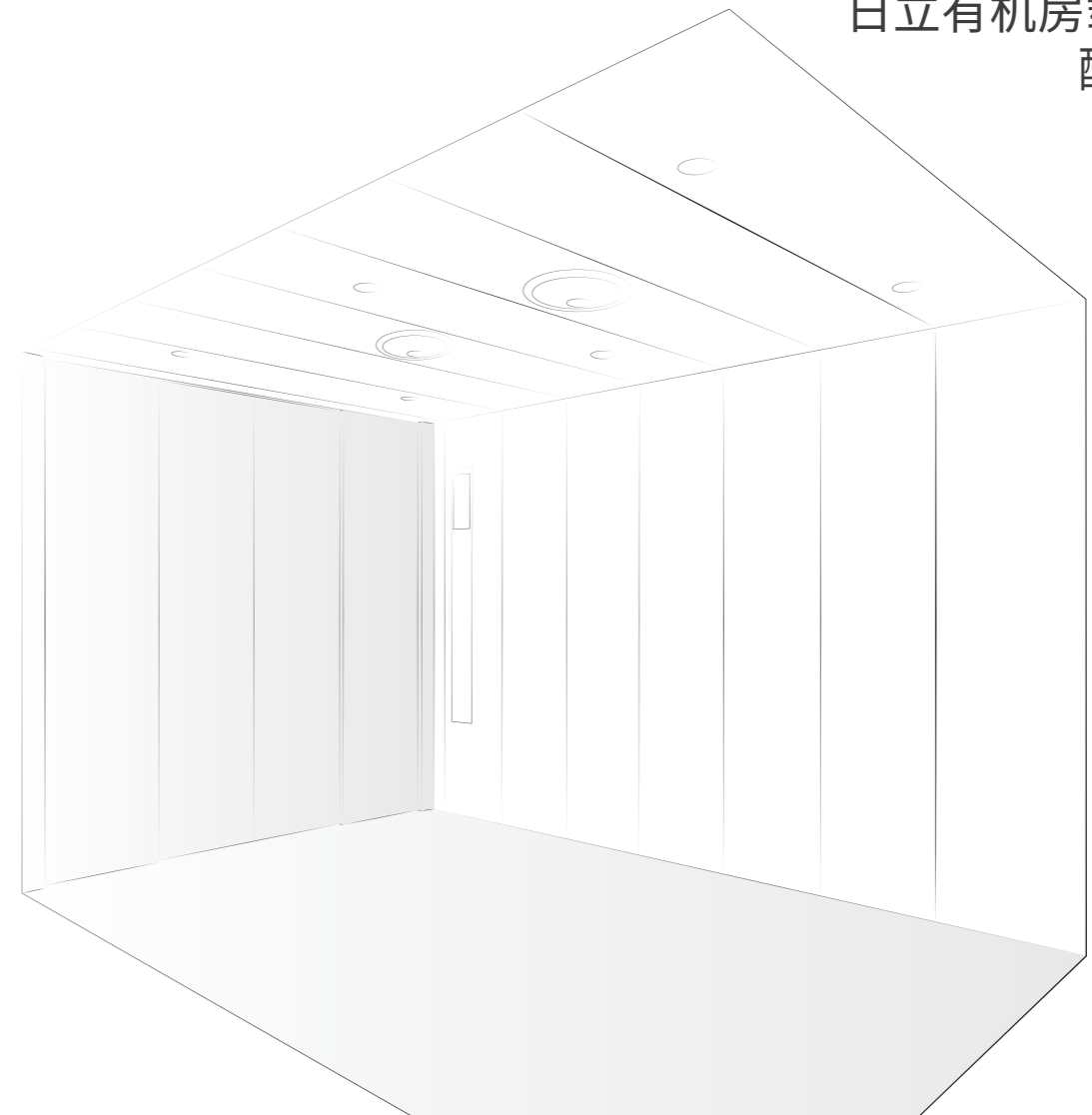


LF-II

日立有机房载货电梯 配置手册



本宣传册中的信息和图形反映了载稿时止(见封底版本号)电梯型号的技术特点及配置情况。本着产品不断发展的原则,我公司保留随时改变产品技术参数、选型和颜色的权利,现有的拍摄技术不可能将电梯部件、结构及装饰的颜色准确无误地再现出来。因此,本宣传册只提供一般性信息,并不作合同性文件,具体配置参数以正式约定为准,如需了解详细资料,欢迎向我司垂询。

02 电梯规格
 03 轿厢系列
 07 装饰器件
 08 装饰元素
 09 电梯功能
 11 机房和井道规划
 23 出入口规划
 29 电源系统
 30 电气参数
 31 土建负责事宜

| 额定载重 (kg) | 额定速度 (m/min) | 最大停层站数 (站) | 最大提升高度 (m) | 单次进出最大总质量 ^[注1] (kg) | 最小层高 (mm) | |
|-----------|--------------|------------|------------|--------------------------------|-----------|------|
| 1600 | 30 | 8 | 40 | 500/1200 ^[注2] | 2800 | |
| | 60 | 16 | 70 | | | |
| 2000 | 30 | 8 | 40 | | | |
| | 60 | 16 | 70 | | | |
| 3000 | 30 | 8 | 40 | 500/1800 ^[注2] | 3200 | |
| | 60 | 16 | 70 | | | |
| 4000 | 45 | 16 | 60 | 4000 | | |
| 5000 | 45 | 16 | 60 | 5000 | | |
| 10000 | 45 | 16 | 60 | 7000 | | 3300 |

[注1] 单次进出最大载重是指单次进出轿厢的最大总质量 (包含运载工具、货物、伴随人员等)。

[注2] 标配铝地坎时, 单次进出最大载重为500kg;
 选配碳钢地坎时, 额定载重1600/2000kg规格单次进出最大载重为1200kg;
 额定载重3000kg规格单次进出最大载重为1800kg。

[说明] 1、额定载重≥4000kg规格, 可满足进出叉车要求。叉车仅允许进出装卸货物, 不可随梯运行。
 2、若超出以上范围规格, 请与日立电梯(中国)有限公司联系。
 3、以上参数适用于GB7588-2003, 若不能满足客户要求, 请与日立电梯(中国)有限公司联系。

轿厢系列

1600kg 2000kg 3000kg

选配



| | |
|------|---------------------------------|
| 轿厢天花 | 喷涂钢板_CP30 (淡青色) LED筒灯 圆风扇 |
| 轿顶高度 | 2200mm |
| 开门高度 | 2100mm |
| 轿门 | 喷涂钢板_CP30 (淡青色) |
| 轿壁 | 喷涂钢板_CP30 (淡青色) |
| 防撞条 | 发纹不锈钢, 三面防撞条 |
| 地板 | 花纹钢板 |

| | |
|------|---------------------------------|
| 轿厢天花 | 喷涂钢板_CP30 (淡青色) LED筒灯 圆风扇 |
| 轿顶高度 | 2200mm |
| 开门高度 | 2100mm |
| 轿门 | 喷涂钢板_CP30 (淡青色) |
| 轿壁 | 喷涂钢板_CP30 (淡青色) |
| 地板 | 花纹钢板 |

轿厢系列

4000kg 5000kg

10000kg

选配



| | |
|------|---------------------------------|
| 轿厢天花 | 喷涂钢板_CP30 (淡青色) LED筒灯 圆风扇 |
| 轿顶高度 | 2400mm |
| 开门高度 | 2400mm |
| 轿门 | 喷涂钢板_CP30 (淡青色) |
| 轿壁 | 喷涂钢板_CP30 (淡青色) |
| 地板 | 花纹钢板 |

| | |
|------|---------------------------------|
| 轿厢天花 | 喷涂钢板_CP30 (淡青色) LED筒灯 圆风扇 |
| 轿顶高度 | 2400mm |
| 开门高度 | 2400mm |
| 轿门 | 喷涂钢板_CP30 (淡青色) |
| 轿壁 | 喷涂钢板_CP30 (淡青色) |
| 地板 | 花纹钢板 |

1600kg 2000kg 3000kg

选配

4000kg 5000kg

10000kg

选配



| | |
|------|-----------------------|
| 轿厢天花 | 发纹不锈钢 LED筒灯 圆风扇 |
| 轿顶高度 | 2200mm |
| 开门高度 | 2100mm |
| 轿门 | 发纹不锈钢 |
| 轿壁 | 发纹不锈钢 |
| 防撞条 | 发纹不锈钢, 三面防撞条 |
| 地板 | 花纹钢板 |

| | |
|------|-----------------------|
| 轿厢天花 | 发纹不锈钢 LED筒灯 圆风扇 |
| 轿顶高度 | 2200mm |
| 开门高度 | 2100mm |
| 轿门 | 发纹不锈钢 |
| 轿壁 | 发纹不锈钢 |
| 地板 | 花纹钢板 |

| | |
|------|-----------------------|
| 轿厢天花 | 发纹不锈钢 LED筒灯 圆风扇 |
| 轿顶高度 | 2400mm |
| 开门高度 | 2400mm |
| 轿门 | 发纹不锈钢 |
| 轿壁 | 发纹不锈钢 |
| 地板 | 花纹钢板 |

| | |
|------|-----------------------|
| 轿厢天花 | 发纹不锈钢 LED筒灯 圆风扇 |
| 轿顶高度 | 2400mm |
| 开门高度 | 2400mm |
| 轿门 | 发纹不锈钢 |
| 轿壁 | 发纹不锈钢 |
| 地板 | 花纹钢板 |

开关指示器

选配



GOP-196
单色液晶显示



VIB-668
单色液晶显示

VIB-668W
单色液晶显示

按钮

选配

GL-MW

- 尺寸: 42x37mm
- 材质: 镜面不锈钢边框, 发纹不锈钢字片
- 发光: 字与边框发光白色
- 可带盲文



厅门/门套

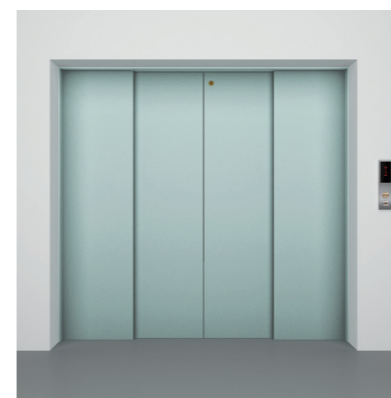
选配



厅 门: 喷涂钢板_CP30(淡青色)
门 套: 喷涂钢板_CP30(淡青色)
开门方式: 旁开两扇



厅 门: 发纹不锈钢
门 套: 发纹不锈钢
开门方式: 旁开两扇



厅 门: 喷涂钢板_CP30(淡青色)
门 套: 喷涂钢板_CP30(淡青色)
开门方式: 中分四扇



厅 门: 发纹不锈钢
门 套: 发纹不锈钢
开门方式: 中分四扇



厅 门: 喷涂钢板_CP30(淡青色)
门 套: 喷涂钢板_CP30(淡青色)
开门方式: 中分六扇



厅 门: 发纹不锈钢
门 套: 发纹不锈钢
开门方式: 中分六扇

电梯功能

标准功能

| 控制方式 | | | |
|------|------------------------|------|----------------------|
| SA1 | 全集选控制运行功能 | SA2 | 层高自测定功能 |
| SA3 | 轿顶检修操作功能 | SA4 | 轿内慢速运行功能 |
| SA5 | 超速电气保护功能 | SA6 | 超速机械保护功能 |
| SA7 | 电动机空转保护功能 | SA8 | 电动机过载(热)保护功能 |
| SA9 | 故障低速自救运行功能 | SA10 | 故障自动检测功能 |
| SA11 | 故障自动存储功能 | SA12 | 待机定期自检功能 |
| SA13 | 超载保护功能 | SA14 | 超载报警功能 |
| SA15 | 位置异常自动校正功能 | SA16 | 抱闸动作双安全检测功能 |
| SA17 | 同步电机磁极码静态测试功能 | SA18 | 机房调试操作功能 |
| 安全通讯 | | | |
| SB1 | 对讲机通讯功能 | SB2 | 底坑对讲机通讯功能 |
| SB3 | 电梯服务支援系统 | SB4 | 停车在非门区报警功能 |
| SB5 | 警铃报警功能 | SB6 | 满载直驶运行功能 |
| SB7 | 开关门时间超常保护功能 | SB8 | 开门异常自动选层功能 |
| SB9 | 开门时间自动调整功能 | SB10 | 开门时间自动控制功能 |
| SB11 | 运行次数显示功能 | | |
| 紧急应对 | | | |
| SC1 | 停电应急照明功能 | SC2 | 消防迫降功能 |
| 舒适贴心 | | | |
| SD1 | 泊梯功能 | SD2 | 无呼自返基站功能 |
| SD3 | 起动补偿功能 | SD4 | 门停止运行功能 |
| SD5 | 微动平层功能 ^[注1] | SD6 | 专用运行功能 |
| SD7 | 轿内照明自动控制功能 | SD8 | 轿内通风自动控制功能 |
| SD9 | 反向内指令自动消除功能 | SD10 | 轿内延长开门时间功能 |
| SD11 | 厅外延长开门时间功能 | SD12 | 厅外检修显示功能 |
| SD13 | 纯光幕保护功能 | SD14 | 高效运行控制功能(无段速、直接停靠功能) |
| SD15 | 轿内超载指示功能 | | |

[注1] 提升高度≥20米时,标准配置。

[说明] 以上功能配置适用于GB7588-2003,若不能满足客户要求,请与日立电梯(中国)有限公司联系。

电梯功能

选配功能

| 控制方式 | | | |
|------|-------------------------------|------|--------------------------|
| OA1 | 下集选控制运行功能 | OA2 | 并联控制功能 |
| OA3 | 并联下集选控制功能 | | |
| 安全通讯 | | | |
| OB1 | 五方通话功能 | OB2 | 控柜预留RS-485接口功能 |
| OB3 | 控柜预留干触点接口功能 | OB4 | 电脑式电梯运行监视屏功能 |
| OB5 | 数显式电梯运行监视屏功能 | OB6 | 预留视频电缆功能 |
| OB7 | 轿内IC卡设置保密层功能 | OB8 | 厅外IC卡设置保密层功能 |
| OB9 | 预留音频电缆功能 | OB10 | 轿厢摄像头功能 |
| 紧急应对 | | | |
| OC1 | 消防员专用功能 | OC2 | 停电自动平层功能 |
| OC3 | 地震管制运行功能 | OC4 | 自发电状态下手动管制运行功能 |
| OC5 | 自发电状态下自动管制运行功能 | OC6 | 底坑进水自救功能 |
| 舒适贴心 | | | |
| OD1 | 司机操作功能 | OD2 | 不停层功能 |
| OD3 | 外召内显功能 | SD4 | 厅外信号灯功能 |
| OD5 | 轿内语音报站功能 | OD6 | 轿内报站钟功能 |
| OD7 | 光幕保护+安全触板保护功能 ^[注1] | OD8 | 安全触板保护功能 ^[注1] |
| OD9 | 光电保护+安全触板保护功能 ^[注1] | OD10 | 双开门功能 |
| OD11 | 双开门副门操纵箱(仅双开门时) | OD12 | 双开门副门带数显、延长开门操纵箱(仅双开门时) |
| OD13 | 轿内误指令取消功能 | OD14 | 平层预开门功能 |
| OD15 | 装卸载再平层功能(需同时配置微动平层功能时) | OD16 | 微动平层功能 ^[注2] |
| OD17 | 预留机器人接口功能 | OD18 | 轿内信号灯指示功能 |

[注1] 该功能适用于额定载重≤5000kg规格。

[注2] 提升高度<20米时,可选配。

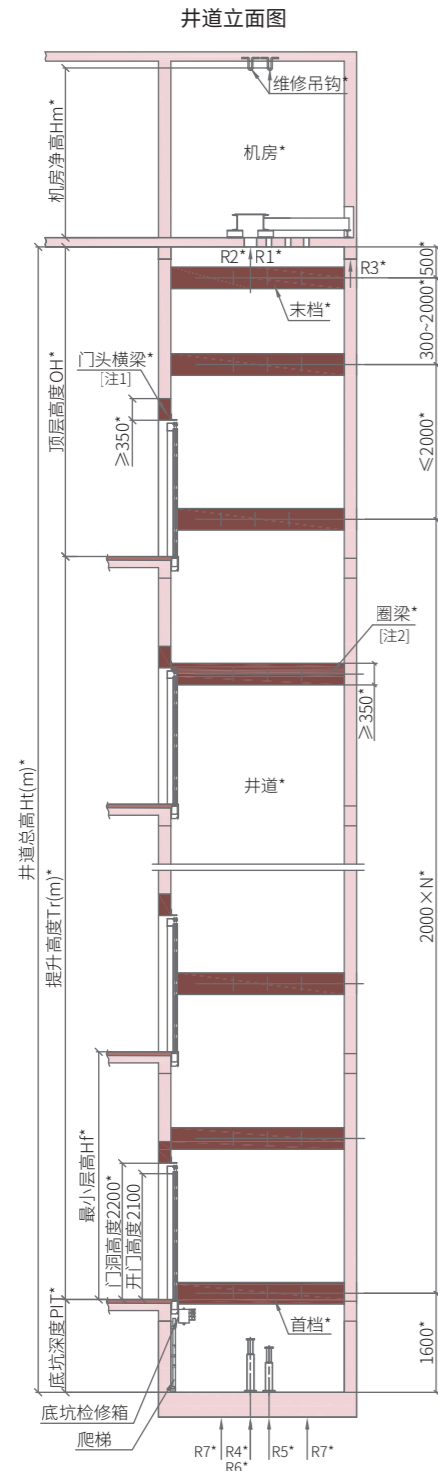
[说明] 以上功能配置适用于GB7588-2003,若不能满足客户要求,请与日立电梯(中国)有限公司联系。

机房和井道规划(旁开门)

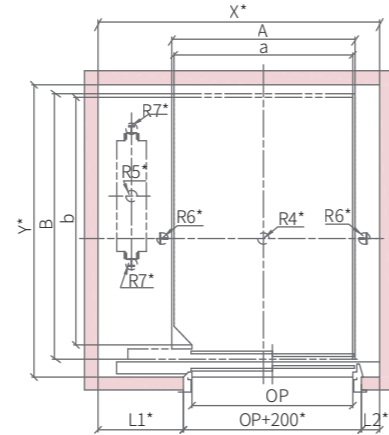
以下建筑结构由建筑承包商负责:

- 建筑物结构
- 墙壁与地板装饰完成面
- 钢筋混凝土圈梁

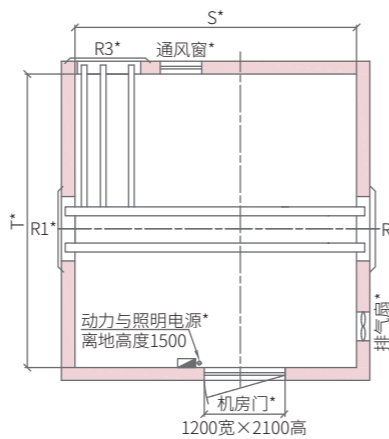
图中未标注的尺寸单位为: mm



井道平面图
对重左侧置时布置(对重右侧置时与此图对称布置)



机房平面图
对重左侧置时布置(对重右侧置时与此图对称布置)



[注1] 井道前壁是砖墙结构时,层门洞上方需设置高度不小于350mm、强度不小于C25的钢筋混凝土横梁。

[注2] 电梯井道壁采用高度不小于350mm、强度不小于C25的钢筋混凝土圈梁+砖墙或采用强度不小于C25的混凝土墙,若是其他井道壁结构,请与日立电梯(中国)有限公司联系。

[说明] 1、图中带“*”项需由客户提供或保证,对于门头横梁、井道壁、导轨支架档距等的详细参数,请以日立电梯(中国)有限公司提供的井道图为准。

2、电梯层门口等的预留孔详见P23、P24。

3、以上参数适用于GB7588-2003,若不能满足客户要求,请与日立电梯(中国)有限公司联系。

4、机房顶部吊钩需满足下表承重要求:

| 额定载重 (kg) | 额定速度 (m/min) | 机房净高Hm (mm) | 机房吊钩承载重量 (T) |
|-----------|--------------|-------------|--------------|
| 1600 | 30/60 | 2500 | 3 |
| 2000 | 30/60 | 2500 | 4 |
| 3000 | 30/60 | 2500 | 5 |

机房和井道规划(旁开门)

| 额定载重 (kg) | 额定速度 (m/min) | 轿厢尺寸 (mm) | | 门口尺寸 (mm) | | 门垛 (mm) | | 井道尺寸 ^[注1] (mm) | 机房尺寸 (mm) | 支反力 (KN) | | | | | | |
|------------|--------------|-----------|-----------|-----------|---------|---------|-----|---------------------------|-----------|----------|-----|-------|-----|-----|-------|----|
| | | 内尺寸 a×b | 外尺寸 A×B | 型式 | 开门宽度 OP | L1 | L2 | | | X×Y | S×T | 机房支反力 | | | 底坑支反力 | |
| | | | | | | | | R1 | R2 | | | R3 | R4 | R5 | R6 | R7 |
| 1600 (单开门) | 30 | 1600×2100 | 1650×2300 | 2S-2P | 1500 | 800 | 200 | 2700×2600 | 2700×2600 | 90 | 70 | 20 | 170 | 140 | 55 | 5 |
| | 60 | | | | | | | | | | | | | | | |
| 2000 (单开门) | 30 | 1600×2500 | 1650×2700 | 2S-2P | 1500 | 800 | 200 | 2700×3000 | 2700×3000 | 100 | 80 | 20 | 190 | 150 | 55 | 5 |
| | 60 | | | | | | | | | | | | | | | |
| 3000 (单开门) | 30 | 2000×2770 | 2050×2970 | 2S-2P | 1800 | 950 | 200 | 3150×3270 | 3150×3270 | 150 | 120 | 30 | 300 | 220 | 85 | 5 |
| | 60 | | | | | | | | | | | | | | | |

[注1] 表中井道尺寸X、Y均为最小尺寸,不考虑井道尺寸误差及垂直偏差,若不能满足客户要求,请与日立电梯(中国)有限公司联系。

[说明] 1、表中门垛尺寸L1、L2适用于对重左侧置,若改为对重右侧置,需互换门垛尺寸。

2、如需选配对重安全钳,请与日立电梯(中国)有限公司联系。

3、以上参数适用于GB7588-2003,若不能满足客户要求,请与日立电梯(中国)有限公司联系。

| 额定载重 (kg) | 额定速度 (m/min) | 顶层高度 OH (mm) | 底坑深度 PIT (mm) |
|-----------|--------------|--------------|---------------|
| 1600 | 30 | 4000 | 1350 |
| | 60 | 4050 | 1350 |
| 2000 | 30 | 4000 | 1350 |
| | 60 | 4050 | 1350 |
| 3000 | 30 | 4000 | 1350 |
| | 60 | 4050 | 1350 |

[说明] 1、如表中顶层高度OH、底坑深度PIT均为最小值,不考虑井道尺寸误差及垂直偏差。

2、顶层高度OH对应轿顶高度为2200mm,若轿顶高度需要增加,顶层高度OH则相应增加。

3、如需选配对重安全钳,请与日立电梯(中国)有限公司联系。

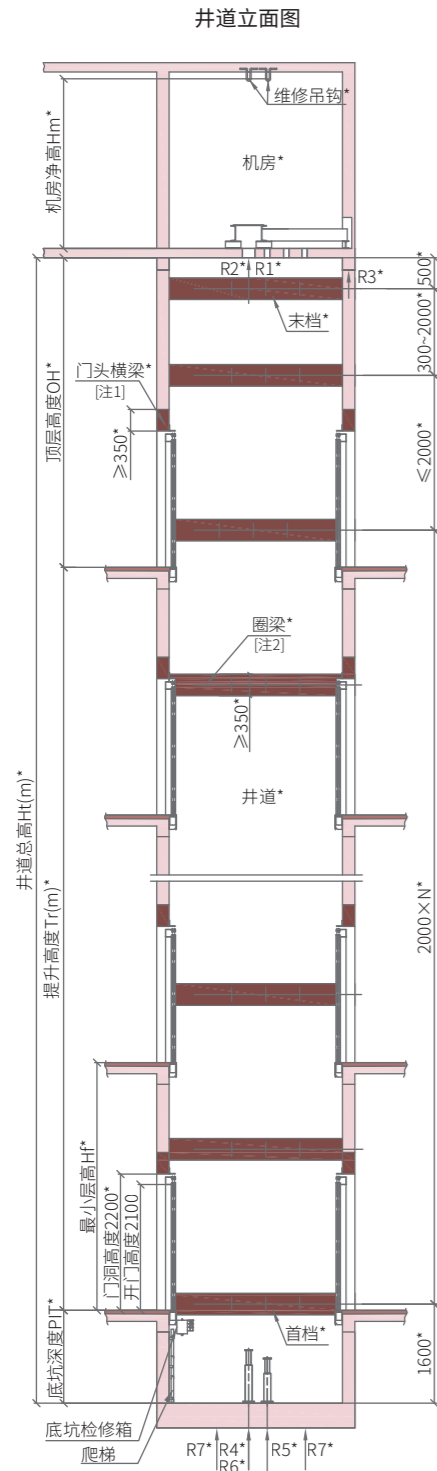
4、以上参数适用于GB7588-2003,若不能满足客户要求,请与日立电梯(中国)有限公司联系。

机房和井道规划(旁开门)

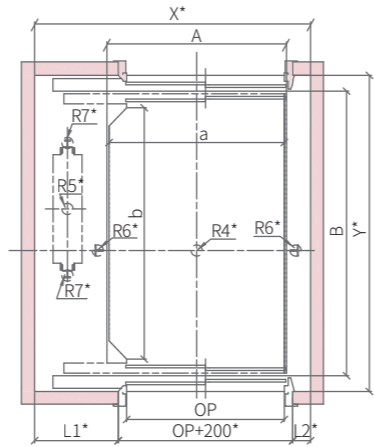
以下建筑结构由建筑承包商负责:

- 建筑物结构
- 墙壁与地板装饰完成面
- 钢筋混凝土圈梁

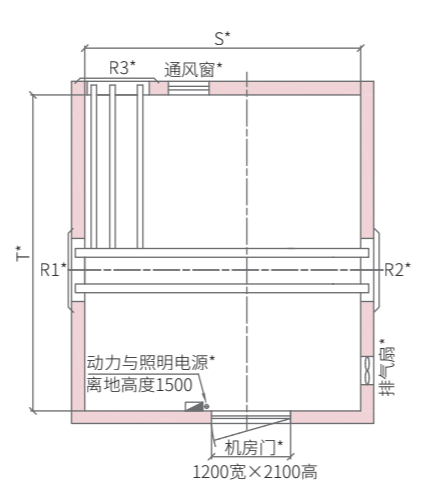
图中未标注的尺寸单位为: mm



井道平面图
对重左侧置时布置 (对重右侧置时与此图对称布置)



机房平面图
对重左侧置时布置 (对重右侧置时与此图对称布置)



[注1] 井道前壁是砖墙结构时,层门洞上方需设置高度不小于350mm、强度不小于C25的钢筋混凝土横梁。

[注2] 电梯井道壁采用高度不小于350mm、强度不小于C25的钢筋混凝土圈梁+砖墙或采用强度不小于C25的混凝土墙,若是其他井道壁结构,请与日立电梯(中国)有限公司联系。

[说明] 1、图中带"*"项需由客户提供或保证,对于门头横梁、井道壁、导轨支架档距等的详细参数,请以日立电梯(中国)有限公司提供的井道图为准。

2、电梯层门口等的预留孔详见P23、P24。

3、以上参数适用于GB7588-2003,若不能满足客户要求,请与日立电梯(中国)有限公司联系。

4、机房顶部吊钩需满足下表承重要求:

| 额定载重 (kg) | 额定速度 (m/min) | 机房净高Hm (mm) | 机房吊钩承载重量 (T) |
|-----------|--------------|-------------|--------------|
| 1600 | 30/60 | 2500 | 3 |
| 2000 | 30/60 | 2500 | 4 |
| 3000 | 30/60 | 2500 | 5 |

机房和井道规划(旁开门)

| 额定载重 (kg) | 额定速度 (m/min) | 轿厢尺寸 (mm) | | 门口尺寸 (mm) | | 门垛 (mm) | | 井道尺寸 ^[注1] (mm) | 机房尺寸 (mm) | 支反力 (KN) | | | | | | | | |
|------------|--------------|-----------|-----------|-----------|---------|---------|-----|---------------------------|-----------|----------|-----|-------|-----|-----|-------|----|----|----|
| | | 内尺寸 a×b | 外尺寸 A×B | 型式 | 开门宽度 OP | L1 | L2 | | | X×Y | S×T | 机房支反力 | | | 底坑支反力 | | | |
| | | | | | | | | | | | | R1 | R2 | R3 | R4 | R5 | R6 | R7 |
| 1600 (双开门) | 30 | 1600×2200 | 1650×2520 | 2S-2P | 1500 | 800 | 200 | 2700×2940 | 2700×2940 | 90 | 70 | 20 | 170 | 140 | 55 | 5 | | |
| | 60 | 1600×2200 | 1650×2520 | 2S-2P | 1500 | 800 | 200 | 2700×2940 | 2700×2940 | 90 | 70 | 20 | 170 | 140 | 55 | 5 | | |
| 2000 (双开门) | 30 | 1600×2600 | 1600×2920 | 2S-2P | 1500 | 800 | 200 | 2700×3340 | 2700×3340 | 100 | 80 | 20 | 190 | 150 | 55 | 5 | | |
| | 60 | 1600×2600 | 1600×2920 | 2S-2P | 1500 | 800 | 200 | 2700×3340 | 2700×3340 | 100 | 80 | 20 | 190 | 150 | 55 | 5 | | |
| 3000 (双开门) | 30 | 2000×2870 | 2050×3190 | 2S-2P | 1800 | 950 | 200 | 3150×3610 | 3150×3610 | 150 | 120 | 30 | 300 | 220 | 85 | 5 | | |
| | 60 | 2000×2870 | 2050×3190 | 2S-2P | 1800 | 950 | 200 | 3150×3610 | 3150×3610 | 150 | 120 | 30 | 300 | 220 | 85 | 5 | | |

[注1] 表中井道尺寸X、Y均为最小尺寸,不考虑井道尺寸误差及垂直偏差,若不能满足客户要求,请与日立电梯(中国)有限公司联系。

[说明] 1、表中门垛尺寸L1、L2适用于对重左侧置,若改为对重右侧置,需互换门垛尺寸。

2、如需选配对重安全钳,请与日立电梯(中国)有限公司联系。

3、以上参数适用于GB7588-2003,若不能满足客户要求,请与日立电梯(中国)有限公司联系。

| 额定载重 (kg) | 额定速度 (m/min) | 顶层高度 OH (mm) | 底坑深度 PIT ^[注1] (mm) |
|-----------|--------------|--------------|-------------------------------|
| 1600 | 30 | 4000 | 1350/1720 |
| | 60 | 4050 | 1350/1720 |
| 2000 | 30 | 4000 | 1350/1720 |
| | 60 | 4050 | 1350/1720 |
| 3000 | 30 | 4000 | 1350/1720 |
| | 60 | 4050 | 1350/1720 |

[注1] 当主门或副门仅在底层开门,其余层不开门时,底坑深度PIT参数需按1720mm设置,否则可按1350mm设置。

[说明] 1、如表中顶层高度OH、底坑深度PIT均为最小值,不考虑井道尺寸误差及垂直偏差。

2、顶层高度OH对应轿顶高度为2200mm,若轿顶高度需要增加,顶层高度OH则相应增加。

3、如需选配对重安全钳,请与日立电梯(中国)有限公司联系。

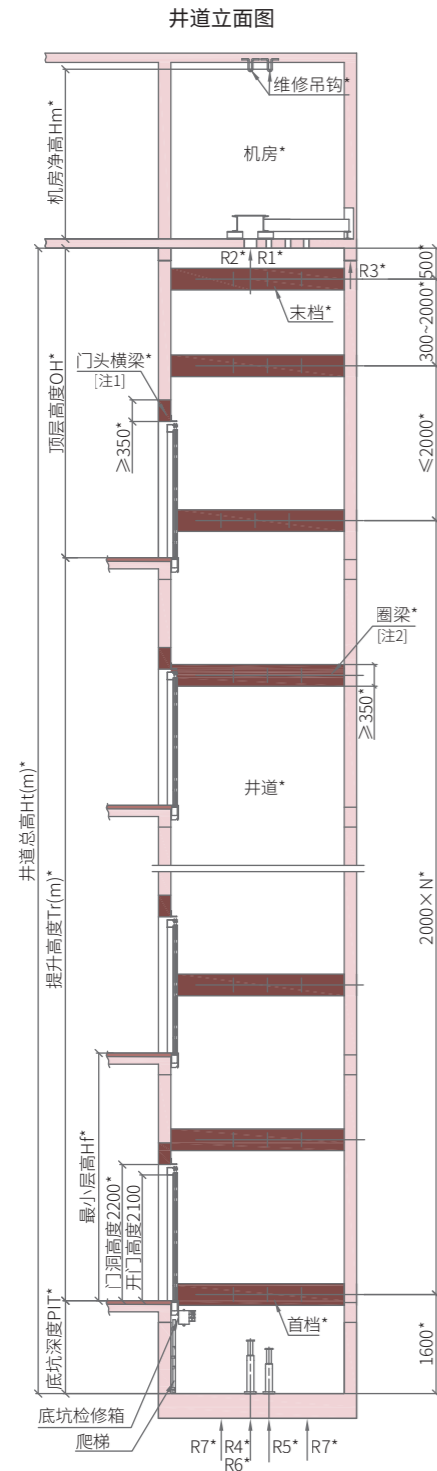
4、以上参数适用于GB7588-2003,若不能满足客户要求,请与日立电梯(中国)有限公司联系。

机房和井道规划(中分四扇门)

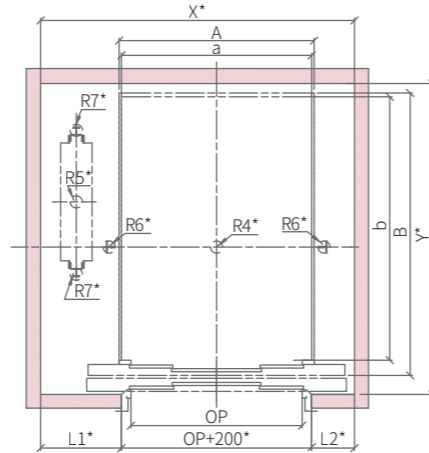
以下建筑结构由建筑承包商负责:

- 建筑物结构
- 墙壁与地板装饰完成面
- 钢筋混凝土圈梁

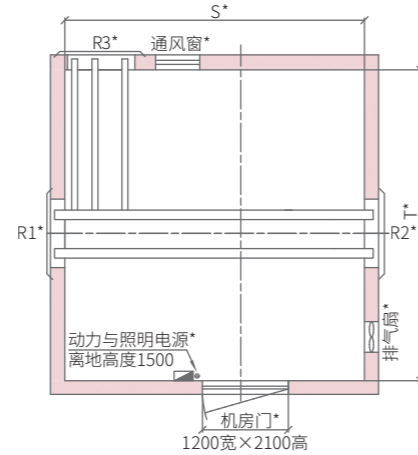
图中未标注的尺寸单位为: mm



井道平面图
对重左侧置时布置(对重右侧置时与此图对称布置)



机房平面图
对重左侧置时布置(对重右侧置时与此图对称布置)



[注1] 井道前壁是砖墙结构时,层门门洞上方需设置高度不小于350mm、强度不小于C25的钢筋混凝土横梁。

[注2] 电梯井道壁采用高度不小于350mm、强度不小于C25的钢筋混凝土圈梁+砖墙或采用强度不小于C25的混凝土墙,若是其他井道壁结构,请与日立电梯(中国)有限公司联系。

[说明] 1、图中带“*”项需由客户提供或保证,对于门头横梁、井道壁、导轨支架架距等的详细参数,请以日立电梯(中国)有限公司提供的井道图为准。

2、电梯层门口等的预留孔详见P25、P26。

3、以上参数适用于GB7588-2003,若不能满足客户要求,请与日立电梯(中国)有限公司联系。

4、机房顶部吊钩需满足下表承重要求:

| 额定载重 (kg) | 额定速度 (m/min) | 机房净高Hm (mm) | 机房吊钩承载重量 (T) |
|-----------|--------------|-------------|--------------|
| 1600 | 30/60 | 2500 | 3 |
| 2000 | 30/60 | 2500 | 4 |
| 3000 | 30/60 | 2500 | 5 |

机房和井道规划(中分四扇门)

| 额定载重 (kg) | 额定速度 (m/min) | 轿厢尺寸 (mm) | | 门口尺寸 (mm) | | 门坎 (mm) | | 井道尺寸 ^[注1] (mm) | 机房尺寸 (mm) | 支反力 (KN) | | | | | | | | |
|------------|--------------|-----------|-----------|-----------|---------|---------|-----|---------------------------|-----------|----------|-----|-------|-----|-----|-------|----|----|----|
| | | 内尺寸 a×b | 外尺寸 A×B | 型式 | 开门宽度 OP | L1 | L2 | | | X×Y | S×T | 机房支反力 | | | 底坑支反力 | | | |
| | | | | | | | | | | | | R1 | R2 | R3 | R4 | R5 | R6 | R7 |
| 1600 (单开门) | 30 | 1600×2100 | 1650×2300 | 4P-CO | 1500 | 650 | 450 | 2800×2600 | 2800×2600 | 90 | 70 | 20 | 170 | 140 | 55 | 5 | | |
| | 60 | 1600×2100 | 1650×2300 | 4P-CO | 1500 | 650 | 450 | 2800×2600 | 2800×2600 | 90 | 70 | 20 | 170 | 140 | 55 | 5 | | |
| 2000 (单开门) | 30 | 1600×2500 | 1650×2700 | 4P-CO | 1500 | 650 | 450 | 2800×3000 | 2800×3000 | 100 | 80 | 20 | 190 | 150 | 55 | 5 | | |
| | 60 | 1600×2500 | 1650×2700 | 4P-CO | 1500 | 650 | 450 | 2800×3000 | 2800×3000 | 100 | 80 | 20 | 190 | 150 | 55 | 5 | | |
| 3000 (单开门) | 30 | 2000×2770 | 2050×2970 | 4P-CO | 1800 | 850 | 450 | 3300×3270 | 3300×3270 | 150 | 120 | 30 | 300 | 220 | 85 | 5 | | |
| | 60 | 2000×2770 | 2050×2970 | 4P-CO | 1800 | 850 | 450 | 3300×3270 | 3300×3270 | 150 | 120 | 30 | 300 | 220 | 85 | 5 | | |

[注1] 表中井道尺寸X、Y均为最小尺寸,不考虑井道尺寸误差及垂直偏差,若不能满足客户要求,请与日立电梯(中国)有限公司联系。

[说明] 1、表中门坎尺寸L1、L2适用于对重左侧置,若改为对重右侧置,需互换门坎尺寸。

2、如需选配对重安全钳,请与日立电梯(中国)有限公司联系。

3、以上参数适用于GB7588-2003,若不能满足客户要求,请与日立电梯(中国)有限公司联系。

| 额定载重 (kg) | 额定速度 (m/min) | 顶层高度 OH (mm) | 底坑深度 PIT (mm) |
|-----------|--------------|--------------|---------------|
| 1600 | 30 | 4000 | 1350 |
| | 60 | 4050 | 1350 |
| 2000 | 30 | 4000 | 1350 |
| | 60 | 4050 | 1350 |
| 3000 | 30 | 4000 | 1350 |
| | 60 | 4050 | 1350 |

[说明] 1、如表中顶层高度OH、底坑深度PIT均为最小值,不考虑井道尺寸误差及垂直偏差。

2、顶层高度OH对应轿顶高度为2200mm,若轿顶高度需要增加,顶层高度OH则相应增加。

3、如需选配对重安全钳,请与日立电梯(中国)有限公司联系。

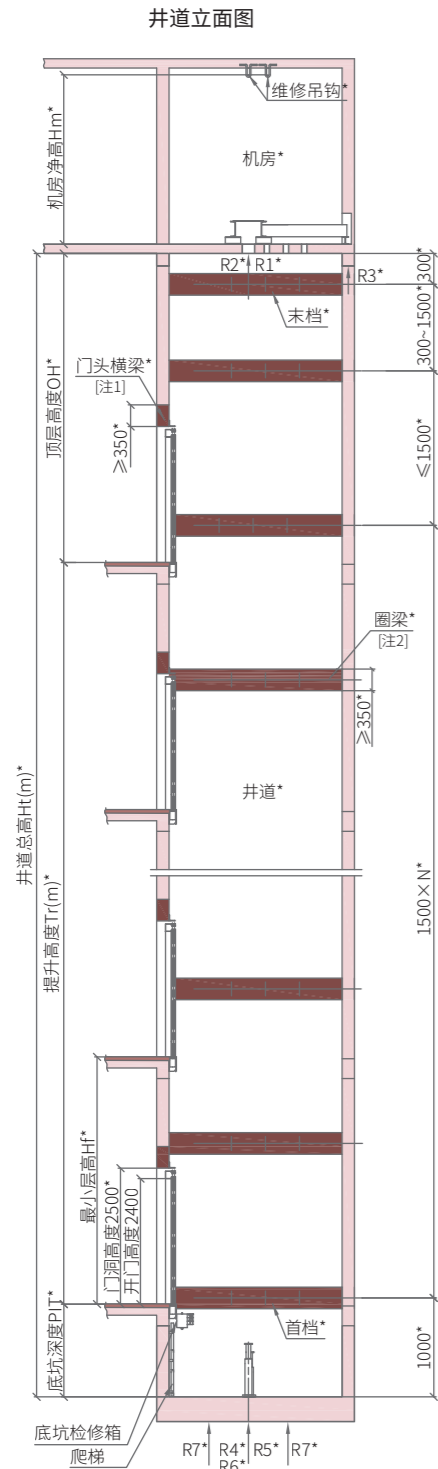
4、以上参数适用于GB7588-2003,若不能满足客户要求,请与日立电梯(中国)有限公司联系。

机房和井道规划 (中分四扇门)

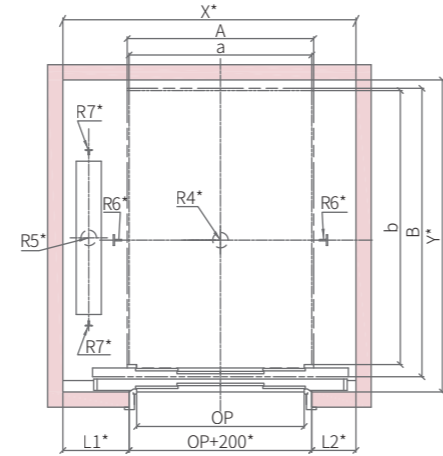
以下建筑结构由建筑承包商负责:

- 建筑物结构
- 墙壁与地板装饰完成面
- 钢筋混凝土圈梁

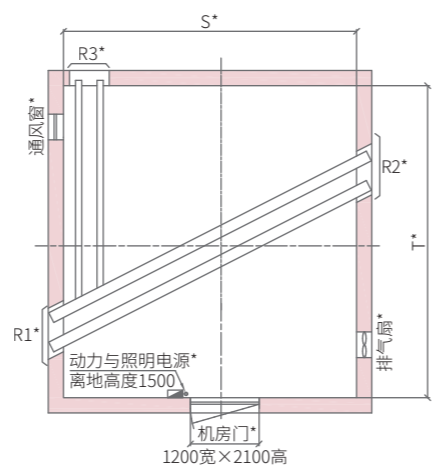
图中未标注的尺寸单位为: mm



井道平面图
对重左侧中置时布置 (对重右侧中置时与此图对称布置)



机房平面图
对重左侧中置时布置 (对重右侧中置时与此图对称布置)



- [注1] 井道前壁是砖墙结构时, 层门门洞上方需设置高度不小于350mm、强度不小于C25的钢筋混凝土横梁。
- [注2] 电梯井道壁采用高度不小于350mm、强度不小于C25的钢筋混凝土圈梁+砖墙或采用强度不小于C25的混凝土墙, 若是其他井道壁结构, 请与日立电梯(中国)有限公司联系。
- [说明] 1. 图中带“*”项需由客户提供或保证, 对于门头横梁、井道壁、导轨支架档距等的详细参数, 请以日立电梯(中国)有限公司提供的井道图为准。
2. 电梯层门口等的预留孔详见P25、P26。
3. 以上参数适用于GB7588-2003, 若不能满足客户要求, 请与日立电梯(中国)有限公司联系。
4. 机房顶部吊钩需满足下表承重要求:

| 额定载重 (kg) | 额定速度 (m/min) | 机房净高Hm (mm) | 机房吊钩承载重量 (T) |
|-----------|--------------|-------------|--------------|
| 4000 | 45 | 2500 | 6 |
| 5000 | 45 | 2500 | 6 |

机房和井道规划 (中分四扇门)

| 额定载重 (kg) | 额定速度 (m/min) | 轿厢尺寸 (mm) | | 门口尺寸 (mm) | | 门垛 (mm) | | 井道尺寸 ^[注1] (mm) | 机房尺寸 (mm) | 支反力 (KN) | | | | | | |
|------------|--------------|-----------|-----------|-----------|---------|---------|-----|---------------------------|-----------|----------|-----|-------|-----|-----|-------|----|
| | | 内尺寸 a×b | 外尺寸 A×B | 型式 | 开门宽度 OP | L1 | L2 | | | X×Y | S×T | 机房支反力 | | | 底坑支反力 | |
| | | | | | | | | | | R1 | R2 | R3 | R4 | R5 | R6 | R7 |
| 4000 (单开门) | 45 | 2400×3000 | 2450×3200 | 4P-CO | 2200 | 870 | 580 | 3850×3500 | 3850×3500 | 225 | 135 | 50 | 420 | 360 | 120 | 6 |
| 5000 (单开门) | 45 | 2400×3600 | 2450×3800 | 4P-CO | 2200 | 870 | 580 | 3850×4100 | 3850×4100 | 250 | 150 | 50 | 480 | 390 | 140 | 6 |

[注1] 表中井道尺寸X、Y均为最小尺寸, 不考虑井道尺寸误差及垂直偏差, 若不能满足客户要求, 请与日立电梯(中国)有限公司联系。

- [说明] 1. 表中门垛尺寸L1、L2适用于对重左侧置, 若改为对重右侧置, 需互换门垛尺寸。
2. 如需选配对重安全钳, 请与日立电梯(中国)有限公司联系。
3. 以上参数适用于GB7588-2003, 若不能满足客户要求, 请与日立电梯(中国)有限公司联系。

| 额定载重 (kg) | 额定速度 (m/min) | 顶层高度 OH (mm) | 底坑深度 PIT (mm) |
|-----------|--------------|--------------|---------------|
| 4000 | 45 | 4300 | 1450 |
| 5000 | 45 | 4300 | 1450 |

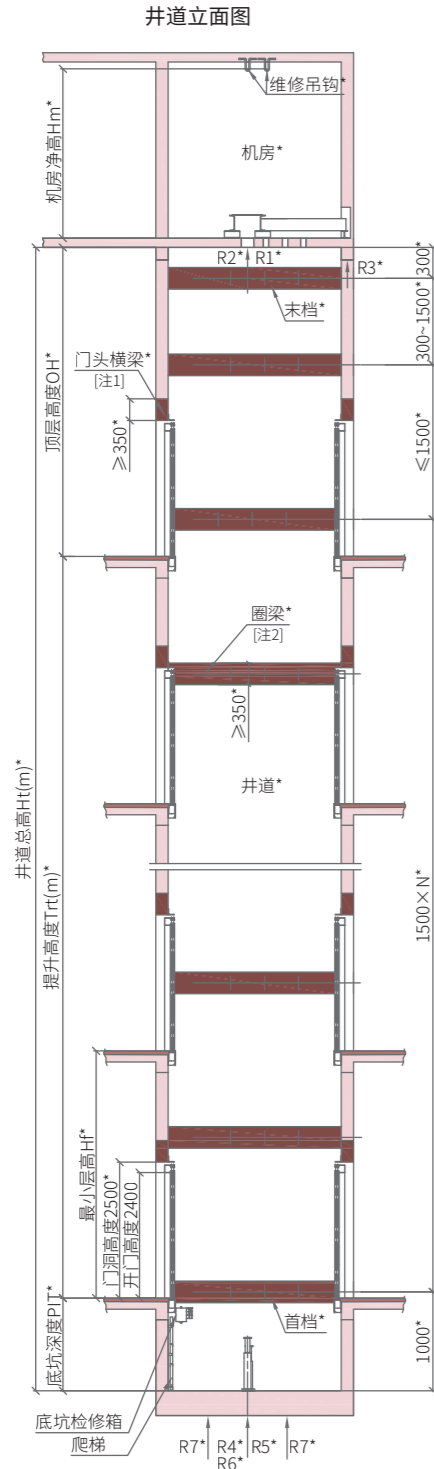
- [说明] 1. 如表中顶层高度OH、底坑深度PIT均为最小值, 不考虑井道尺寸误差及垂直偏差。
2. 顶层高度OH对应轿顶高度为2200mm, 若轿顶高度需要增加, 顶层高度OH则相应增加。
3. 如需选配对重安全钳, 请与日立电梯(中国)有限公司联系。
4. 以上参数适用于GB7588-2003, 若不能满足客户要求, 请与日立电梯(中国)有限公司联系。

机房和井道规划(中分四扇门)

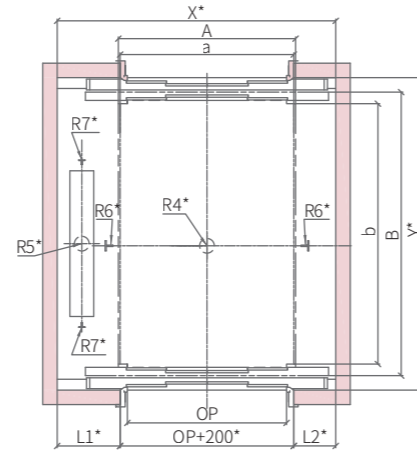
以下建筑结构由建筑承包商负责:

- 建筑物结构
- 墙壁与地板装饰完成面
- 钢筋混凝土圈梁

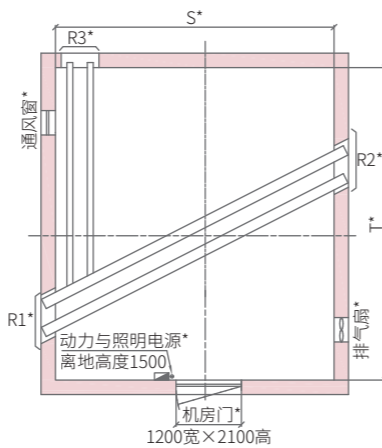
图中未标注的尺寸单位为: mm



井道平面图
对重左侧中置时布置(对重右侧中置时与此图对称布置)



机房平面图
对重左侧中置时布置(对重右侧中置时与此图对称布置)



[注1] 井道前壁是砖墙结构时,层门门洞上方需设置高度不小于350mm、强度不小于C25的钢筋混凝土横梁。

[注2] 电梯井道壁采用高度不小于350mm、强度不小于C25的钢筋混凝土圈梁+砖墙或采用强度不小于C25的混凝土墙,若是其他井道壁结构,请与日立电梯(中国)有限公司联系。

[说明] 1、图中带"*"项需由客户提供或保证,对于门头横梁、井道壁、导轨支架档距等的详细参数,请以日立电梯(中国)有限公司提供的井道图为准。

2、电梯层门口等的预留孔详见P25、P26。

3、以上参数适用于GB7588-2003,若不能满足客户要求,请与日立电梯(中国)有限公司联系。

4、机房顶部吊钩需满足下表承重要求:

| 额定载重 (kg) | 额定速度 (m/min) | 机房净高Hm (mm) | 机房吊钩承载重量 (T) |
|-----------|--------------|-------------|--------------|
| 4000 | 45 | 2500 | 6 |
| 5000 | 45 | 2500 | 6 |

机房和井道规划(中分四扇门)

| 额定载重 (kg) | 额定速度 (m/min) | 轿厢尺寸 (mm) | | 门口尺寸 (mm) | | 门垛 (mm) | | 井道尺寸 ^[注1] (mm) | 机房尺寸 (mm) | 支反力 (KN) | | | | | | |
|------------|--------------|-----------|-----------|-----------|---------|---------|-----|---------------------------|-----------|----------|-----|-------|-----|-----|-------|----|
| | | 内尺寸 a×b | 外尺寸 A×B | 型式 | 开门宽度 OP | L1 | L2 | | | X×Y | S×T | 机房支反力 | | | 底坑支反力 | |
| | | | | | | | | | | R1 | R2 | R3 | R4 | R5 | R6 | R7 |
| 4000 (双开门) | 45 | 2400×3000 | 2450×3320 | 4P-CO | 2200 | 870 | 580 | 3850×3740 | 3850×3740 | 225 | 135 | 50 | 420 | 360 | 120 | 6 |
| 5000 (双开门) | 45 | 2400×3600 | 2450×3920 | 4P-CO | 2200 | 870 | 580 | 3850×4340 | 3850×4340 | 250 | 150 | 50 | 480 | 390 | 140 | 6 |

[注1] 表中井道尺寸X、Y均为最小尺寸,不考虑井道尺寸误差及垂直偏差,若不能满足客户要求,请与日立电梯(中国)有限公司联系。

[说明] 1、表中门垛尺寸L1、L2适用于对重左侧置,若改为对重右侧置,需互换门垛尺寸。

2、如需选配对重安全钳,请与日立电梯(中国)有限公司联系。

3、以上参数适用于GB7588-2003,若不能满足客户要求,请与日立电梯(中国)有限公司联系。

| 额定载重 (kg) | 额定速度 (m/min) | 顶层高度 OH (mm) | 底坑深度 PIT ^[注1] (mm) |
|-----------|--------------|--------------|-------------------------------|
| 4000 | 45 | 4300 | 1450/2070 |
| 5000 | 45 | 4300 | 1450/2070 |

[注1] 当主门或副门仅在底层开门,其余层不开门时,底坑深度PIT参数需按2070mm设置,否则可按1450mm设置。

[说明] 1、如表中顶层高度OH、底坑深度PIT均为最小值,不考虑井道尺寸误差及垂直偏差。

2、顶层高度OH对应轿顶高度为2400mm,若轿顶高度需要增加,顶层高度OH则相应增加。

3、如需选配对重安全钳,请与日立电梯(中国)有限公司联系。

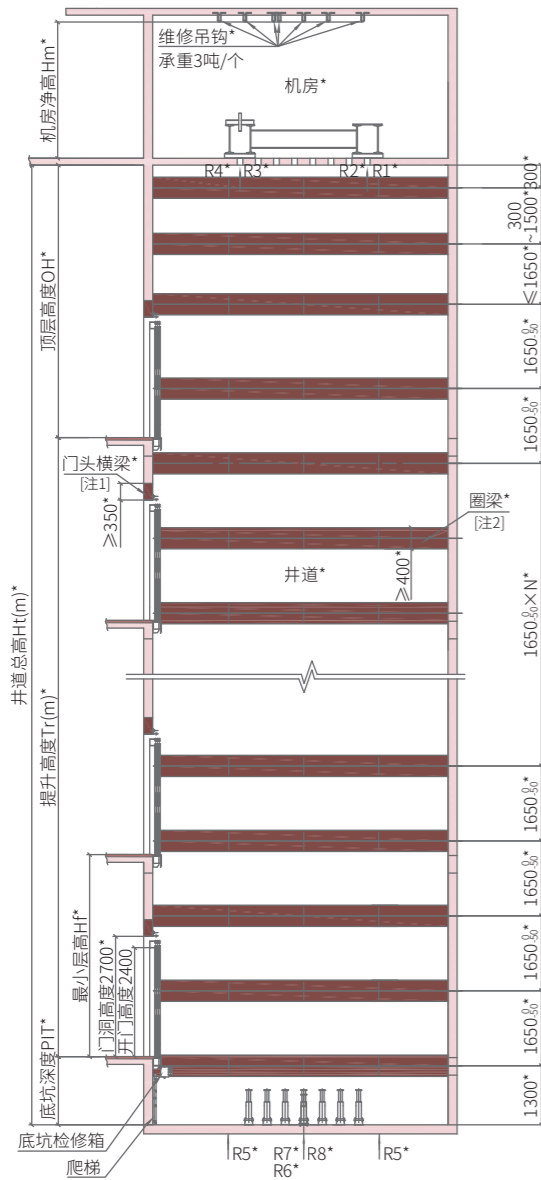
4、以上参数适用于GB7588-2003,若不能满足客户要求,请与日立电梯(中国)有限公司联系。

机房和井道规划(中分六扇门)

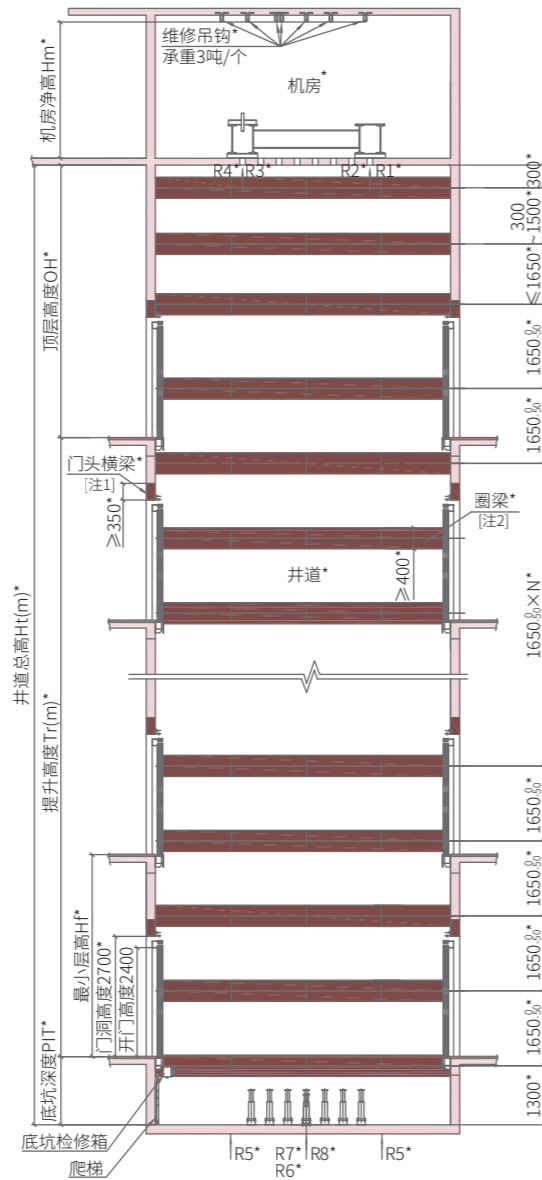
以下建筑结构由建筑承包商负责:

- 建筑物结构
- 墙壁与地板装饰完成面
- 钢筋混凝土圈梁

机房井道立面图(单开门)



机房井道立面图(双开门)



[注1] 井道前壁是砖墙结构时,层门门洞上方需设置高度不小于350mm、强度不小于C25的钢筋混凝土横梁。

[注2] 电梯井道壁采用高度不小于350mm、强度不小于C25的钢筋混凝土圈梁+砖墙或采用强度不小于C25的混凝土墙,若是其他井道壁结构,请与日立电梯(中国)有限公司联系。

[说明] 1、图中带**项需由客户提供或保证,对于门头横梁、井道壁、导轨支架档距等的详细参数,请以日立电梯(中国)有限公司提供的井道图为准。(请注意10000kg规格标准档距允许偏差与其他规格不同)
2、电梯层门口等的预留孔详见P27、P28。
3、以上参数适用于GB7588-2003,若不能满足客户要求,请与日立电梯(中国)有限公司联系。

图中未标注的尺寸单位为: mm

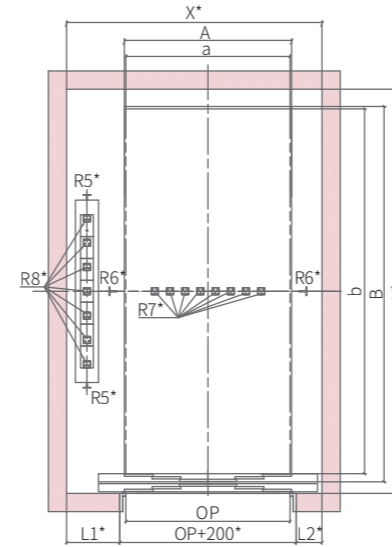
机房和井道规划(中分六扇门)

以下建筑结构由建筑承包商负责:

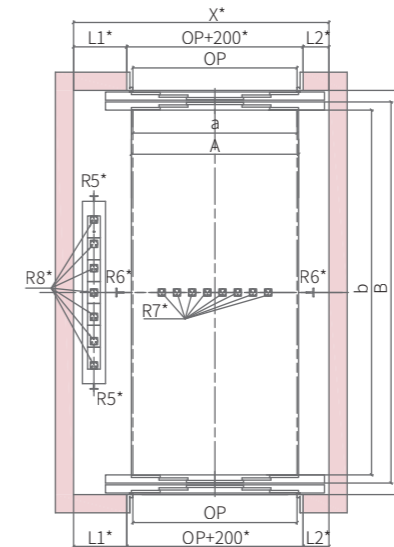
- 建筑物结构

图中未标注的尺寸单位为: mm

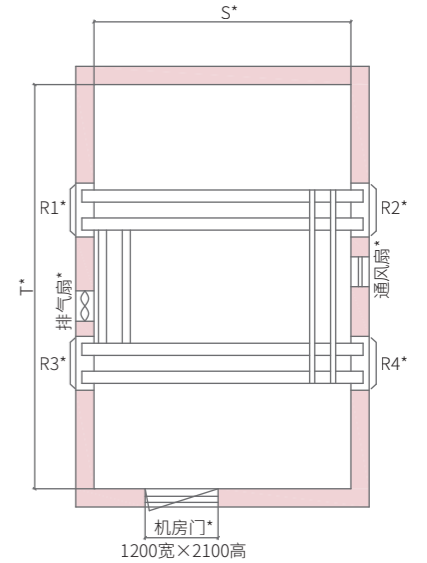
井道布置图(单开门)
对重左侧置时布置
(对重右侧置与此图对称布置)



井道布置图(双开门)
对重左侧置时布置
(对重右侧置与此图对称布置)



机房布置图
对重左侧置时布置
(对重右侧置与此图对称布置)



| 额定载重 (kg) | 额定速度 (m/min) | 轿厢尺寸 (mm) | | 门口尺寸 (mm) | | 门垛 (mm) | | 井道尺寸 ^[注1] (mm) | 机房尺寸 (mm) | 支反力 (KN) | | | | | | | |
|----------------|-----------------|--------------|------------|--------------|------------|------------|-----|------------------------------|--------------|-------------|-----|-------|-----|-----|-----|-------|------|
| | | 内尺寸 a×b | 外尺寸 A×B | 型式 | 开门宽度 OP | L1 | L2 | | | X×Y | S×T | 机房支反力 | | | | 底坑支反力 | |
| | | | | | | | | | | R1 | R2 | R3 | R4 | R5 | R6 | R7 | R8 |
| 10000 (单开门) | 45 | 2700×6000 | 2750×6174 | 6P-CO | 2700 | 875 | 450 | 4225×6500 | 4225×6500 | 500 | 400 | 500 | 400 | 300 | 300 | 1200 | 1050 |
| 10000 (双开门) | 45 | 2700×6000 | 2750×6268 | 6P-CO | 2700 | 875 | 450 | 4225×6648 | 4225×6648 | | | | | | | | |

[注1] 表中井道尺寸X、Y均为最小尺寸,不考虑井道尺寸误差及垂直偏差,若不能满足客户要求,请与日立电梯(中国)有限公司联系。

[说明] 1、表中门垛尺寸L1、L2适用于对重左侧置,若改为对重右侧置,需互换门垛尺寸。
2、如需选配对重安全钳,请与日立电梯(中国)有限公司联系。
3、以上参数适用于GB7588-2003,若不能满足客户要求,请与日立电梯(中国)有限公司联系。

| 额定载重 (kg) | 额定速度 (m/min) | 顶层高度 OH (mm) | 底坑深度 PIT ^[注1] (mm) | 机房净高 HM (mm) |
|--------------|-----------------|-----------------|----------------------------------|-----------------|
| 10000 | 45 | 5000 | 1600/1950 | 2700 |

[注1] 双开门时,当主门或副门仅在底层开门,其余层不开门,底坑深度PIT参数需按1950mm设置,否则可按1600mm设置。

[说明] 1、如表中顶层高度OH、底坑深度PIT均为最小值,不考虑井道尺寸误差及垂直偏差。
2、顶层高度OH对应轿顶高度为2400mm,若轿顶高度需要增加,顶层高度OH则相应增加。
3、如需选配对重安全钳,请与日立电梯(中国)有限公司联系。
4、以上参数适用于GB7588-2003,若不能满足客户要求,请与日立电梯(中国)有限公司联系。

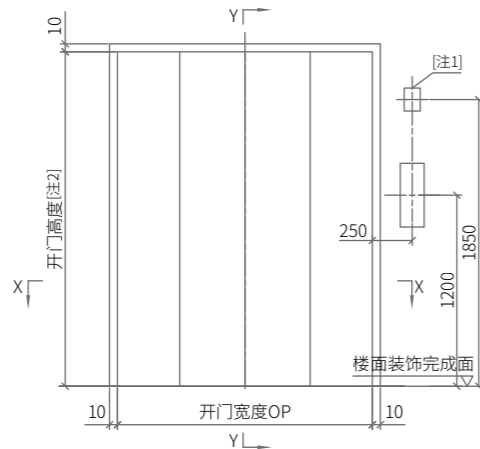
出入口规划(中分四扇门)

以下建筑结构由建筑承包商负责:

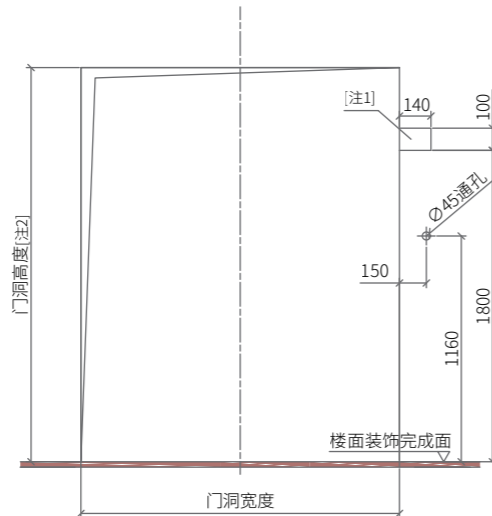
■ 墙壁与地板装饰完成面

图中未标注的尺寸单位为: mm

门套示意图



层门预留孔图



[注1]

| 适用规格 | 开门高度 | 门洞高度 |
|----------------|------|------|
| 1600/2000/3000 | 2100 | 2200 |
| 4000/5000 | 2400 | 2500 |

[注2] 配置消防员专用功能时,在消防避难层厅门侧配置消防员开关的情况。

[说明] 1、门套X-X剖视图, Y-Y剖视图详见P26。

2、层门预留孔及相关器件预留孔由建筑承包商负责。

3、上图仅供参考,详细参数请以日立电梯(中国)有限公司提供的井道图为准。

4、以上参数适用于GB7588-2003,若不能满足客户要求,请与日立电梯(中国)有限公司联系。

出入口规划(中分四扇门)

以下建筑结构由建筑承包商负责:

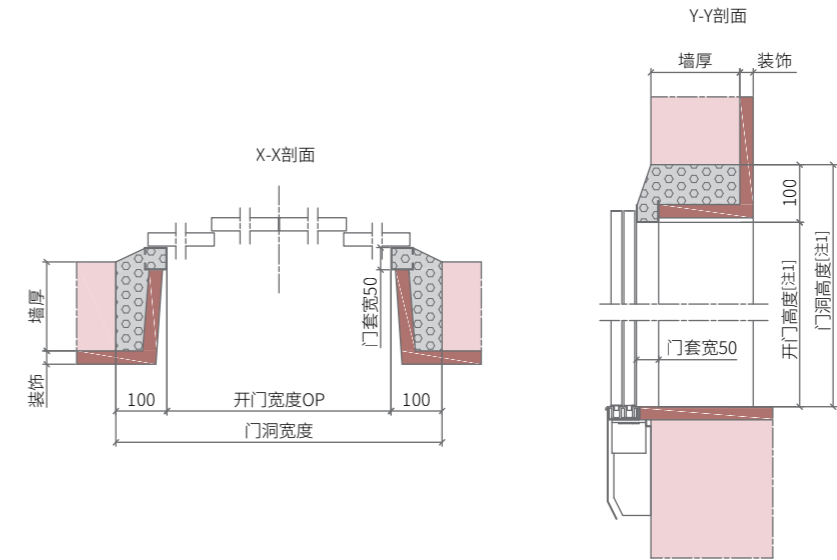
■ 建筑物结构

■ 墙壁与地板装饰完成面

■ 灌浆工程

图中未标注的尺寸单位为: mm

小门套详图



[注1]

| 适用规格 | 开门高度 | 门洞高度 |
|----------------|------|------|
| 1600/2000/3000 | 2100 | 2200 |
| 4000/5000 | 2400 | 2500 |

[说明] 上图仅供参考,详细参数请以日立电梯(中国)有限公司提供的井道图为准。

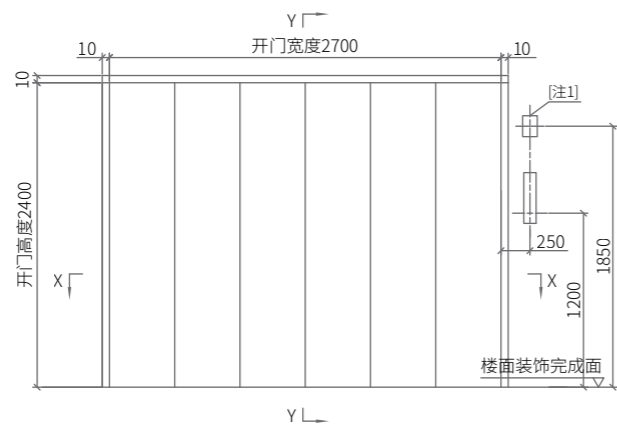
出入口规划 (中分六扇门, 10000kg)

以下建筑结构由建筑承包商负责:

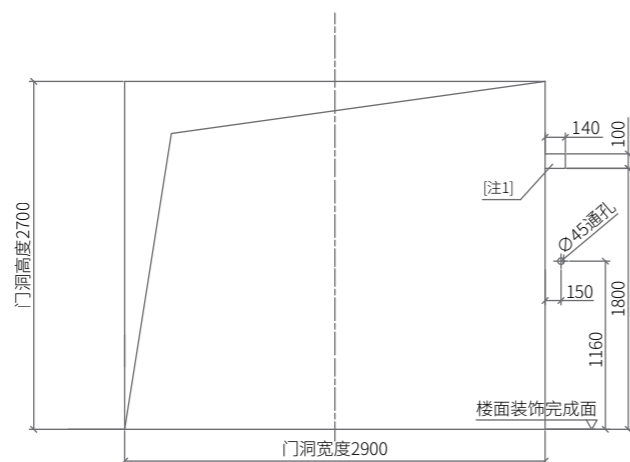
图中未标注的尺寸单位为: mm

■ 墙壁与地板装饰完成面

门套示意图



层门预留孔图



[注1] 配置消防员专用功能时,在消防避难层厅门侧配置消防员开关的情况。

[说明] 1、门套X-X剖视图, Y-Y剖视图详见P28。
2、层门预留孔及相关器件预留孔由建筑承包商负责。
3、上图仅供参考,详细参数请以日立电梯(中国)有限公司提供的井道图为准。
4、以上参数适用于GB7588-2003,若不能满足客户要求,请与日立电梯(中国)有限公司联系。

出入口规划 (中分六扇门, 10000kg)

以下建筑结构由建筑承包商负责:

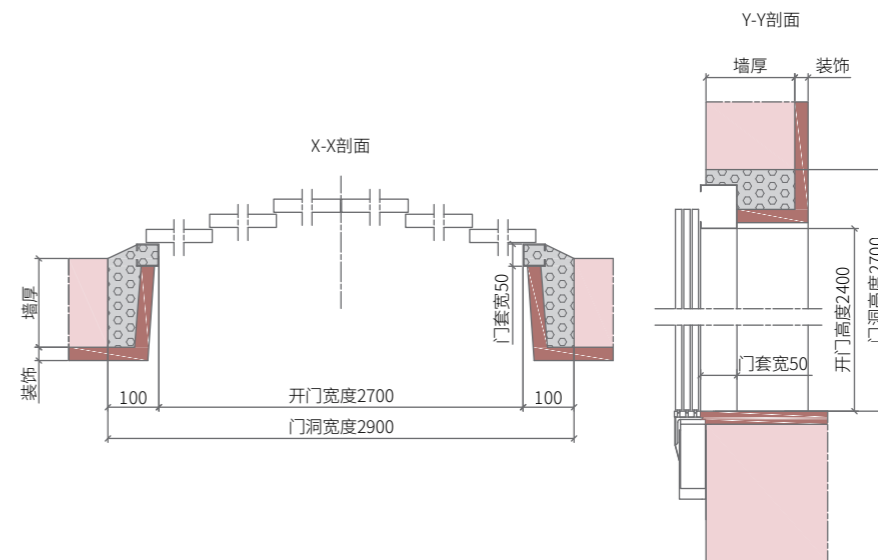
图中未标注的尺寸单位为: mm

■ 建筑物结构

■ 墙壁与地板装饰完成面

■ 灌浆工程

小门套详图

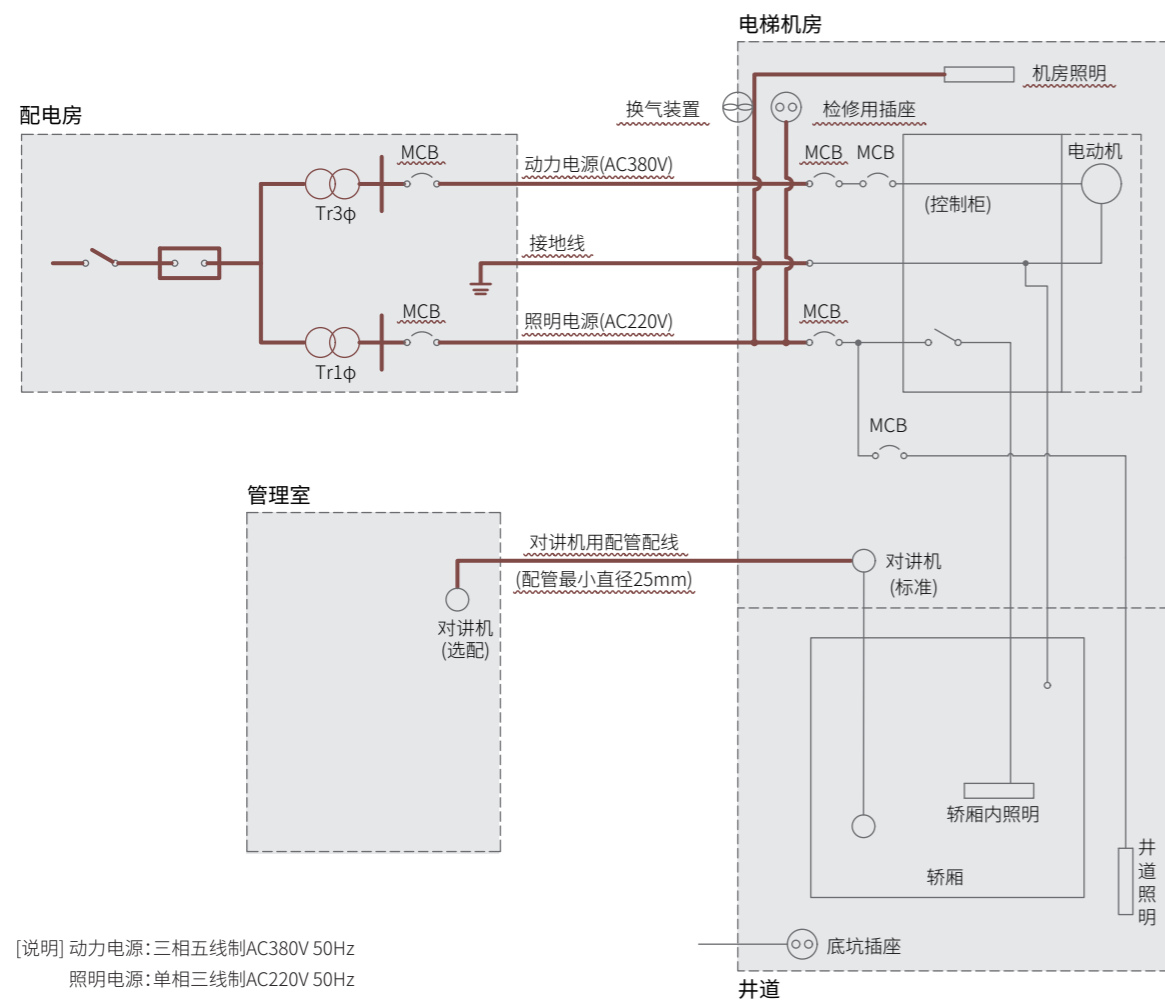


[说明] 上图仅供参考,详细参数请以日立电梯(中国)有限公司提供的井道图为准。

电源系统

由建筑承包商负责:

~ 电气设备
— 电缆



[说明] 动力电源:三相五线制AC380V 50Hz
照明电源:单相三线制AC220V 50Hz

电气参数

| 序号 | 额定载重 (kg) | 额定速度 (m/min) | 客户端电源要求 | 客户端空气开关/断路器(A) | | 客户端变压器容量 (KVA) | | 客户端主电源线规格 (mm ²) | | 客户端地线规格 (mm ²) | | 机房通风 (一台计) 换气扇尺寸 (Φmm) |
|----|-----------|--------------|--------------------------|----------------|-----|----------------|-----|------------------------------|-----|----------------------------|-----|---------------------------|
| | | | | 一台 | 两台 | 一台 | 两台 | 一台 | 两台 | 一台 | 两台 | |
| 1 | 1600 | 30 | 3Φ380V 1Φ220V 50Hz | 20 | 30 | 8 | 13 | 8 | 10 | 8 | 10 | 250 |
| 2 | 1600 | 60 | | 40 | 50 | 13 | 20 | 16 | 25 | 16 | 16 | 300 |
| 3 | 2000 | 30 | | 30 | 40 | 8 | 16 | 8 | 16 | 8 | 16 | 250 |
| 4 | 2000 | 60 | | 50 | 60 | 16 | 25 | 16 | 30 | 16 | 16 | 300 |
| 5 | 3000 | 30 | | 40 | 50 | 13 | 20 | 10 | 25 | 10 | 16 | 300 |
| 6 | 3000 | 60 | | 60 | 100 | 25 | 40 | 25 | 35 | 16 | 16 | 350 |
| 7 | 4000 | 45 | | 60 | 100 | 25 | 40 | 25 | 35 | 16 | 16 | 350 |
| 8 | 5000 | 45 | | 75 | 100 | 30 | 50 | 30 | 50 | 16 | 25 | 400 |
| 9 | 10000 | 45 | | 150 | 225 | 63 | 100 | 80 | 200 | 40 | 100 | 400×2 |

- [说明] 1、上表中断路器、主电源线(铜导线)、变压器、风扇尺寸等均为客户在大楼或机房提供器件配置的要求。
2、以上的铜导线规格是适合主电源软铜线的长度为150m以下的场合,若电线长度超过150m应根据下式计算:
铜导线规格(mm²) = $\frac{\text{实际电线长度}}{150}$ × 上表中的数据
3、机房内温度应控制在5°C~40°C范围以内。
4、LF-II电梯供电形式为三相五线制,独立地线。
5、以上参数适用于GB7588-2003,若不能满足客户要求,请与日立电梯(中国)有限公司联系。
6、换气扇尺寸(以日立有压型扇为标准),以及风扇总换气量如下所示:

| 换气扇尺寸(Φmm) | 换气总量(m ³ /h) |
|------------|-------------------------|
| 200 | 540 |
| 250 | 930 |
| 300 | 1740 |
| 350 | 2460 |
| 400 | 3740 |

| 名称 | 内容 |
|--------|--|
| 动力电源 | 为了维持电梯的良好性能,请正确选用电源设备。客户动力电源开关应设置在电梯机房出入口附近。 |
| 照明电源 | 轿内照明在维保时需要使用,为不受其他部件停电影响,请连接单独的AC220V 10A回路。 |
| 换气装置 | 为了避免机房内温度超过40°C,机房需配置换气装置。 |
| 电源配套设备 | 机房电源箱、机房电源开关、插座应设置在机房出入口附近。 |

