

LGE

日立无机房乘客电梯 设计指南

本宣传册中的信息和图形反映了截稿时止(见封底版本号)电梯型号的技术特点及配置情况。本着产品不断发展的原则, 我公司保留随时改变产品技术参数的权利, 因此, 本宣传册只提供一般性信息, 并不作合同性文件, 具体配置参数以正式约定为准, 如需了解详细资料, 欢迎向我司垂询。

02 电梯规格

03 电梯功能

05 井道规划

08 顶层高度和底坑深度参数

09 出入口规划

11 电源系统

12 电气参数

13 平面规划

14 土建负责事宜

额定载重 (kg)	乘客人数 ^[注1]	额定速度 (m/min)	最大停层站数 (站)	最大提升高度 (m)	选配消防员专用功能时最大提升高度 (m)	最小层高 (mm)
450	6	60	8	20	—	2600
630	8	60/90/105	36	90	60m/min:58 90m/min:86 105m/min:90	
825	11					
1000	13					
1050 (担架轿厢)	14					
1150	15					
1350	18					
1600	21					

[注1] 乘客人数按75kg/人计算。

[说明] 1、若超出以上范围规格, 请与日立电梯(中国)有限公司联系。
2、以上参数适用于GB7588-2003, 若不能满足客户要求, 请与日立电梯(中国)有限公司联系。

标准功能

控制方式			
SA1	全集选控制运行功能	SA2	层高自测定功能
SA3	轿顶检修操作功能	SA4	轿内慢速运行功能
系统保护			
SB1	超速电气保护功能	SB2	超速机械保护功能
SB3	电动机空转保护功能	SB4	电动机过载(热)保护功能
SB5	故障自动检测功能	SB6	故障自动存储功能
SB7	待机定期自检功能	SB8	抱闸动作双安全检测功能
SB9	同步电机磁极码静态测试功能	SB10	位置异常自动校正功能
SB11	故障低速自救运行功能	SB12	抗电磁干扰功能
安全通讯			
SC1	对讲机通讯功能	SC2	底坑对讲机通讯功能
SC3	电梯服务支援系统		
乘梯安全			
SD1	停车在非门区报警功能	SD2	警铃报警功能
SD3	门过载保护功能	SD4	满载直驶运行功能
SD5	超载保护功能	SD6	超载报警功能
SD7	开门异常自动选层功能	SD8	开关门时间超常保护功能
SD9	开门时间自动控制功能	SD10	开门时间自动调整功能
SD11	运行次数显示功能	SD12	智能光幕保护功能 ^[注1]
SD13	厅外检修显示功能	SD14	轿内超载指示功能
SD15	UCMP轿厢意外移动保护功能		
紧急应对			
SE1	停电应急照明功能	SE2	消防迫降功能
SE3	厅外紧急电动运行功能		
舒适贴心			
SF1	泊梯功能	SF2	无呼自返基站功能
SF3	起动补偿功能	SF4	门停止运行功能
SF5	微动平层功能 ^[注2]	SF6	高效运行控制功能(无段速,直接停靠功能)
SF7	无效内指令自动消除功能	SF8	反向内指令自动消除功能
SF9	轿内照明自动控制功能	SF10	轿内通风自动控制功能
SF11	召唤按钮粘死检出处理功能	SF12	厅轿门旁路检测功能

[注1] 该功能仅适用于中分门(不含玻璃门)。

[注2] 提升高度≥30米时,标准配置。

[说明] 以上功能配置适用于GB7588-2003,若不能满足客户要求,请与日立电梯(中国)有限公司联系。

选配功能

控制方式			
OA1	下集选控制运行功能	OA2	并联控制功能
OA3	并联下集选控制功能	OA4	FI-A群管理控制功能 ^[注1]
OA5	并联或群管理时独立运行功能 ^[注2]		
安全通讯			
OC1	五方通话功能	OC2	控柜预留RS-485接口功能
OC3	电脑式电梯运行监视屏功能	OC4	数显式电梯运行监视屏功能
OC5	预留视频电缆功能	OC6	预留音频电缆功能
OC7	控柜预留干触点接口功能	OC8	轿厢摄像头功能
乘梯安全			
OD1	轿内IC卡设置保密层功能 ^[注3]	OD2	厅外IC卡设置保密层功能 ^[注3]
OD3	安全触板保护功能	OD4	光幕保护+安全触板保护功能
OD4	预留轿内串行IC卡接口功能 ^[注3]	OD6	日立智能安防接口 ^[注3]
OD7	日立智能安防系统 ^[注3]	OD8	预留电梯特定层开门检查接口功能 ^[注10]
紧急应对			
OE1	消防员专用功能 ^[注4]	OE2	停电自动平层功能 ^[注5]
OE3	自发电状态下手动管制运行功能	OE4	自发电状态下自动管制运行功能
OE5	地震管制运行功能	OE6	底坑进水自救功能
舒适贴心			
OF1	司机操作功能	OF2	专用运行功能
OF3	轿内语音报站功能	OF4	轿内报站钟功能
OF5	不停层功能 ^[注3]	OF6	延长开门时间功能
OF7	双开门功能 ^[注6]	OF8	副操纵箱功能
OF9	提前开门功能	OF10	高峰运行功能
OF11	残疾人操纵箱功能	OF12	盲文按钮功能
OF13	轿内误指令取消功能	OF14	外召内显功能 ^[注7]
OF15	目的层按钮闪亮功能	OF16	微动平层功能 ^[注8]
OF17	厅外信号灯功能	OF18	厅外报站灯(含报站钟)功能 ^[注9]
OF19	厅外误指令取消功能	OF20	超载外召自恢复功能
OF21	智能空调功能 ^[注10]		

[注1] 适用于3-4台群控。

[注2] 选配该功能时,仅可1台电梯实现独立运行且该台电梯需配置单控召唤箱。

[注3] 不停层功能、轿内IC卡设置保密层功能、厅外IC卡设置保密层功能、预留轿内串行IC卡接口功能、日立智能安防接口、日立智能安防系统中任意两个功能不能同时选配。

[注4] 选配消防员专用功能时,建议电梯额定载重≥825kg。

[注5] 该功能仅适用于停靠站间距≤30米时,可选项。

[注6] 双开门功能仅适用于16层以内。

[注7] 选配该功能时,需同时选配司机操作功能。

[注8] 提升高度<30米时,可选项。

[注9] 选配该功能时,建议选配无数显召唤箱。

[注10] 选配该功能时,请与日立电梯(中国)有限公司联系。

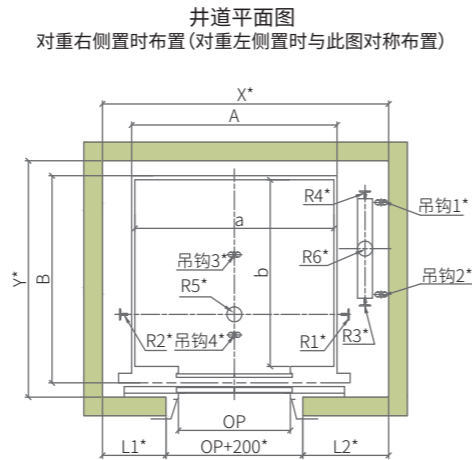
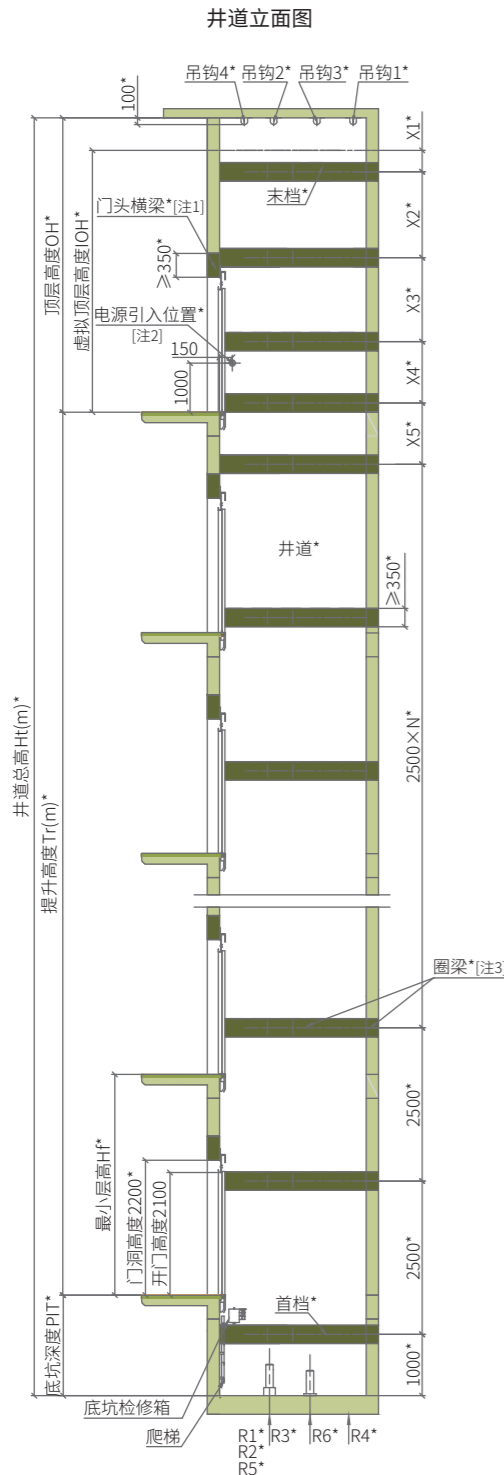
[说明] 以上功能配置适用于GB7588-2003,若不能满足客户要求,请与日立电梯(中国)有限公司联系。

井道规划

以下建筑结构由建筑承包商负责：

- 建筑物结构
- 墙壁与地板装饰完成面
- 钢筋混凝土圈梁

图中未标注的尺寸单位为：mm



- [注1] 井道前壁是砖墙结构时，层门洞上方需设置高度不小于350mm、强度不小于C25的钢筋混凝土横梁。
- [注2] 图示开孔为电源引入位置，电源引入位置建议与大门垛同侧。
照明电源：单相交流 220V 50Hz 2mm ϕ ×1个回路
动力电源：三相交流 380V 50Hz×1个回路
管道引出50mm，配线引出7500mm (引入的电源空气开关由客户负责)
- [注3] 电梯井道壁采用高度不小于350mm、强度不小于C25的钢筋混凝土圈梁+砖墙或采用强度不小于C25的混凝土墙，若是其他井道壁结构，请与日立电梯(中国)有限公司联系。
- [说明] 1、图中带“*”项需由客户提供或保证，对于门头横梁、井道壁、导轨支架档距等的详细参数，请以日立电梯(中国)有限公司提供的井道图为准。
2、电梯层门口等的预留孔详见P9、P10。
3、以上参数适用于GB7588-2003，若不能满足客户要求，请与日立电梯(中国)有限公司联系。
4、井道顶部吊钩需满足下表承重要求：

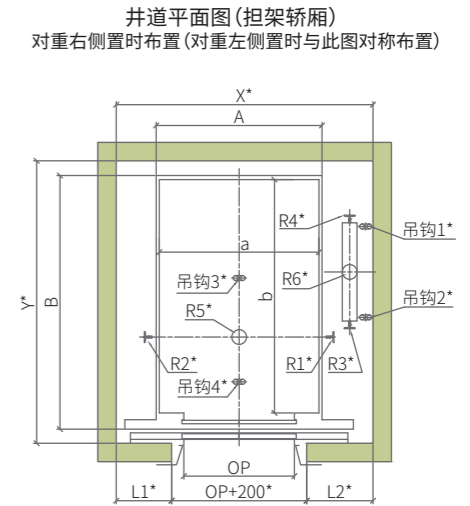
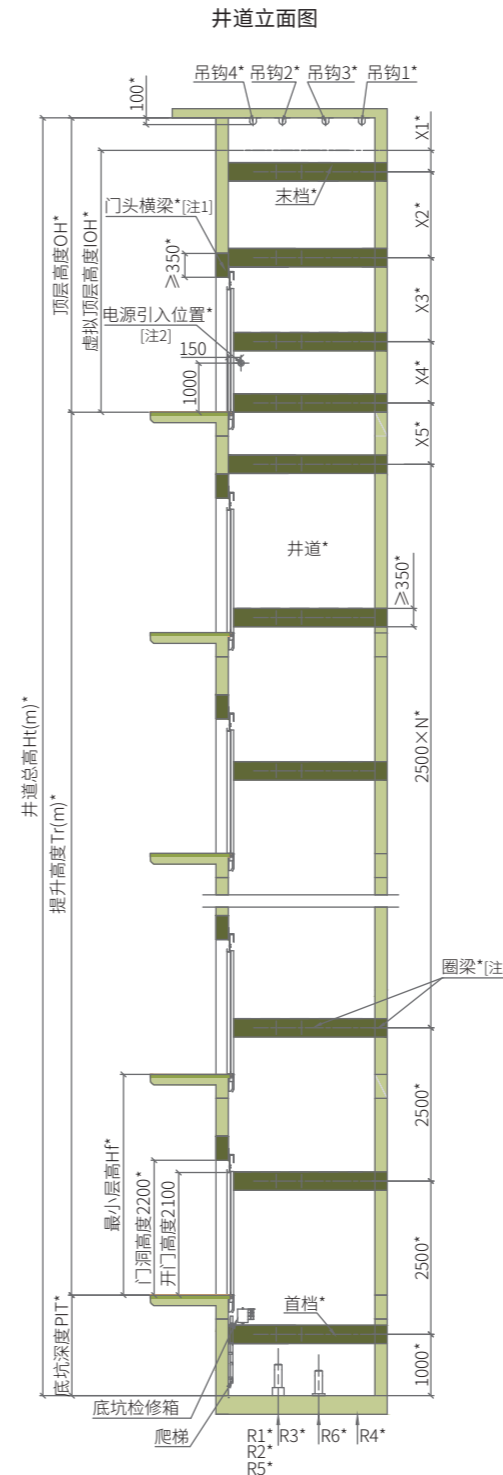
额定载重 (kg)	额定速度 (m/min)	吊钩1 (T)	吊钩2 (T)	吊钩3 (T)	吊钩4 (T)
450	60	2	2	3	3
630/825/1000	60/90/105	2	2	3	3
1150/1350/1600	60/90/105	2	2	4	4

井道规划

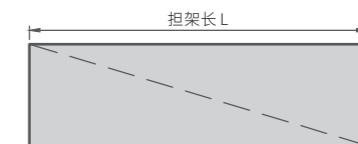
以下建筑结构由建筑承包商负责：

- 建筑物结构
- 墙壁与地板装饰完成面
- 钢筋混凝土圈梁

图中未标注的尺寸单位为：mm



深轿厢可应对担架梯最大规格：



轿厢内尺寸 (轿厢内宽a×轿厢内深b) (mm)	可应对担架最大规格 (担架长L)(mm)	候梯厅深度 (mm)
1100×2100	2100	≥2100
1300×1900	1900	≥1900

- [注1] 井道前壁是砖墙结构时，层门洞上方需设置高度不小于350mm、强度不小于C25的钢筋混凝土横梁。
- [注2] 图示开孔为电源引入位置，电源引入位置建议与大门垛同侧。
照明电源：单相交流 220V 50Hz 2mm ϕ ×1个回路
动力电源：三相交流 380V 50Hz×1个回路
管道引出50mm，配线引出7500mm (引入的电源空气开关由客户负责)
- [注3] 电梯井道壁采用高度不小于350mm、强度不小于C25的钢筋混凝土圈梁+砖墙或采用强度不小于C25的混凝土墙，若是其他井道壁结构，请与日立电梯(中国)有限公司联系。

- [说明] 1、图中带“*”项需由客户提供或保证，对于门头横梁、井道壁、导轨支架档距等的详细参数，请以日立电梯(中国)有限公司提供的井道图为准。
2、电梯层门口等的预留孔详见P9、P10。
3、以上参数适用于GB7588-2003，若不能满足客户要求，请与日立电梯(中国)有限公司联系。
4、井道顶部吊钩需满足下表承重要求：

额定载重 (kg)	额定速度 (m/min)	吊钩1 (T)	吊钩2 (T)	吊钩3 (T)	吊钩4 (T)
1050	60/90/105	2	2	3	3

井道规划

额定载重 (kg)	额定速度 (m/min)	轿厢尺寸 (mm)		门口尺寸 (mm)		门垛 (mm)		井道尺寸 ^[注1] (mm)	底坑支反力 (KN)					
		内尺寸 a×b	外尺寸 A×B	型式	开门宽度 OP	L1	L2		X×Y	R1	R2	R3	R4	R5
450	60	1000×1300	1050×1465	2P-CO	700(偏心门)	375	425	1700×1700	35	30	25	20	100	90
630	60	1100×1400	1150×1565	2P-CO	800(偏心门)	375	425	1800×1800	50	40	35	25	110	100
	430					420	1850×1800							
825	60/90/105	1350×1400	1400×1565	2P-CO	800	415	585	2000×1800	55	45	40	30	120	105
		1250×1500	1300×1665			415	535	1950×1900						
		1300×1500	1350×1665			390	560	1950×1900						
		1200×1600	1250×1765			390	510	1900×2000						
1000	60/90/105	1600×1400	1650×1565	2P-CO	900	490	660	2250×1800	60	50	40	30	135	115
		1600×1500	1650×1665			490	660	2250×1900						
		1500×1500	1550×1665			440	610	2150×1900						
		1400×1600	1450×1765			440	560	2100×2000						
		1500×1600	1550×1765			440	610	2150×2000						
1050 (担架轿厢)	60/90/105	1100×2100	1150×2265	2P-CO	900	430	430	1960×2500	75	60	50	40	135	115
		1300×1900	1350×2065			440	510	2050×2300						
		1100×2100	1150×2303	2S-2P		145	505	1750×2550						
		1300×1900	1350×2103			145	705	1950×2350						
1150	60/90/105	1800×1500	1850×1665	2P-CO	1000	570	770	2540×1900	80	65	55	45	135	115
1350	60/90/105	2000×1500	2050×1665	2P-CO	1100	620	820	2740×1900	90	75	60	50	160	135
1600	60/90/105	2000×1700	2050×1865	2P-CO	1100	620	820	2740×2050	95	75	60	50	165	135

[注1] 表中井道尺寸X、Y均为最小尺寸，不考虑井道尺寸误差及垂直偏差，若不能满足客户要求，请与日立电梯(中国)有限公司联系。

- [说明] 1、额定载重1050kg为担架轿厢规格。
 2、表中门垛尺寸L1、L2适用于对重右侧置，若改为对重左侧置，需互换门垛尺寸。
 3、如需选配对重安全钳或双开门功能，请与日立电梯(中国)有限公司联系。
 4、以上参数适用于GB7588-2003，若不能满足客户要求，请与日立电梯(中国)有限公司联系。

顶层高度和底坑深度参数

额定载重 (kg)	额定速度 (m/min)	顶层净空高度 OH (mm)	底坑深度 PIT (mm)
450	60	3750	1350
630	60	3750	1350
	90	3900	1400
825	105	3950	1450
	60	3750	1350
	90	3900	1400
1000	105	3950	1450
	60	3750	1600
	90	3900	1650
1050 (担架轿厢)	105	3950	1650
	60	3750	1600
	90	3900	1650
1150	105	3950	1650
	60	3750	1600
	90	3900	1700
1350	105	3950	1700
	60	3750	1600
	90	3900	1700
1600	105	3950	1700
	60	3750	1700
	90	3900	1800
	105	3950	1800

- [说明] 1、表中顶层高度OH、底坑深度PIT均为最小值。
 2、如需预留轿底地板装饰凹位，请与日立电梯(中国)有限公司联系。
 3、顶层高度OH对应轿顶高度2300mm，若轿顶高度需要增加，顶层高度OH则相应增加。
 4、如需选配对重安全钳或双开门功能，请与日立电梯(中国)有限公司联系。
 5、以上参数适用于GB7588-2003，若不能满足客户要求，请与日立电梯(中国)有限公司联系。

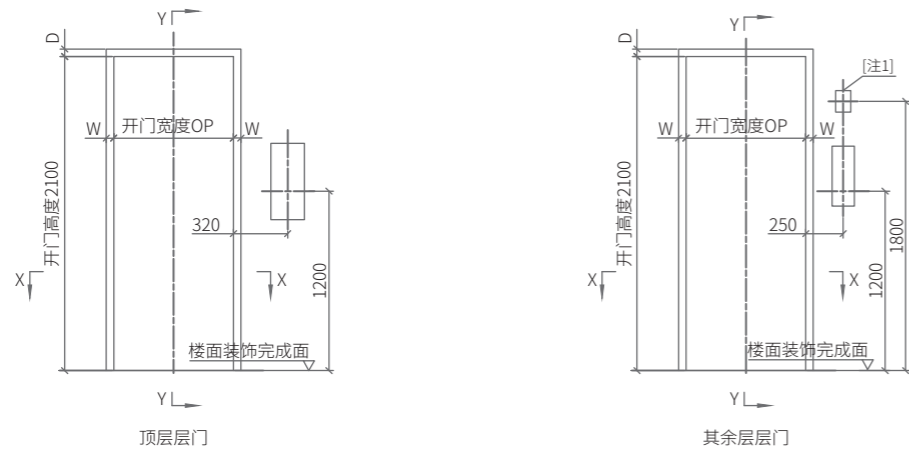
出入口规划

以下建筑结构由建筑承包商负责：

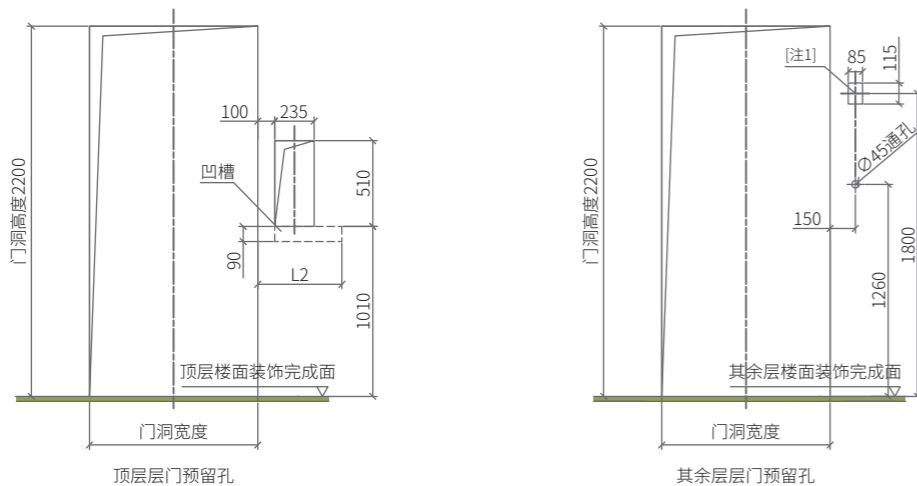
■ 墙壁与地板装饰完成面

图中未标注的尺寸单位为：mm

门套示意图



层门预留孔图



名称	AS-1X小门套	SS-1X直型大门套
W	10	25
D	10	25

[注1] 配置消防员专用功能时，在消防避难层厅门侧配置消防员开关的情况。

[说明] 1、门套X-X剖视图，Y-Y剖视图详见P10。

- 2、层门预留孔及相关器件预留孔由建筑承包商负责。
- 3、顶层层门预留孔L2参数详见P7。
- 4、顶层召唤箱预留孔仅适用于标准配置的厅外召唤箱(带IP柜)，若选配其他型号的IP柜，请与日立电梯(中国)有限公司联系。
- 5、上图仅供参考，详细参数请以日立电梯(中国)有限公司提供的并道图为准。
- 6、以上参数适用于GB7588-2003，若不能满足客户要求，请与日立电梯(中国)有限公司联系。

出入口规划

以下建筑结构由建筑承包商负责：

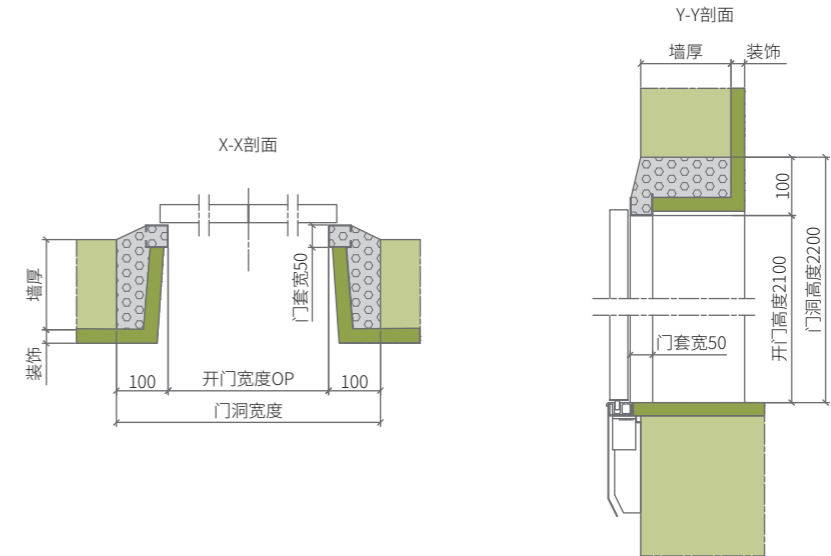
■ 建筑物结构

■ 墙壁与地板装饰完成面

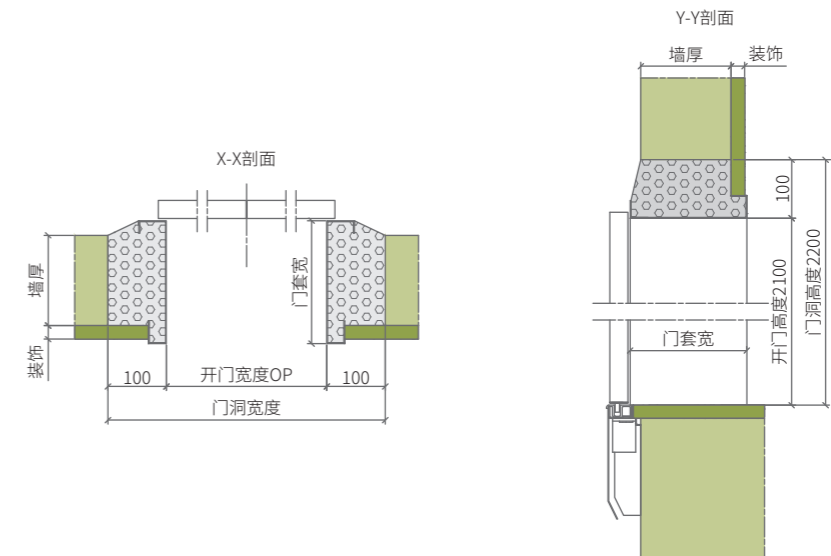
■ 灌浆工程

图中未标注的尺寸单位为：mm

AS-1X小门套详图



SS-1X直型大门套详图



[说明] 1、上图仅适用于中分门，详细参数请以日立电梯(中国)有限公司提供的并道图为准。

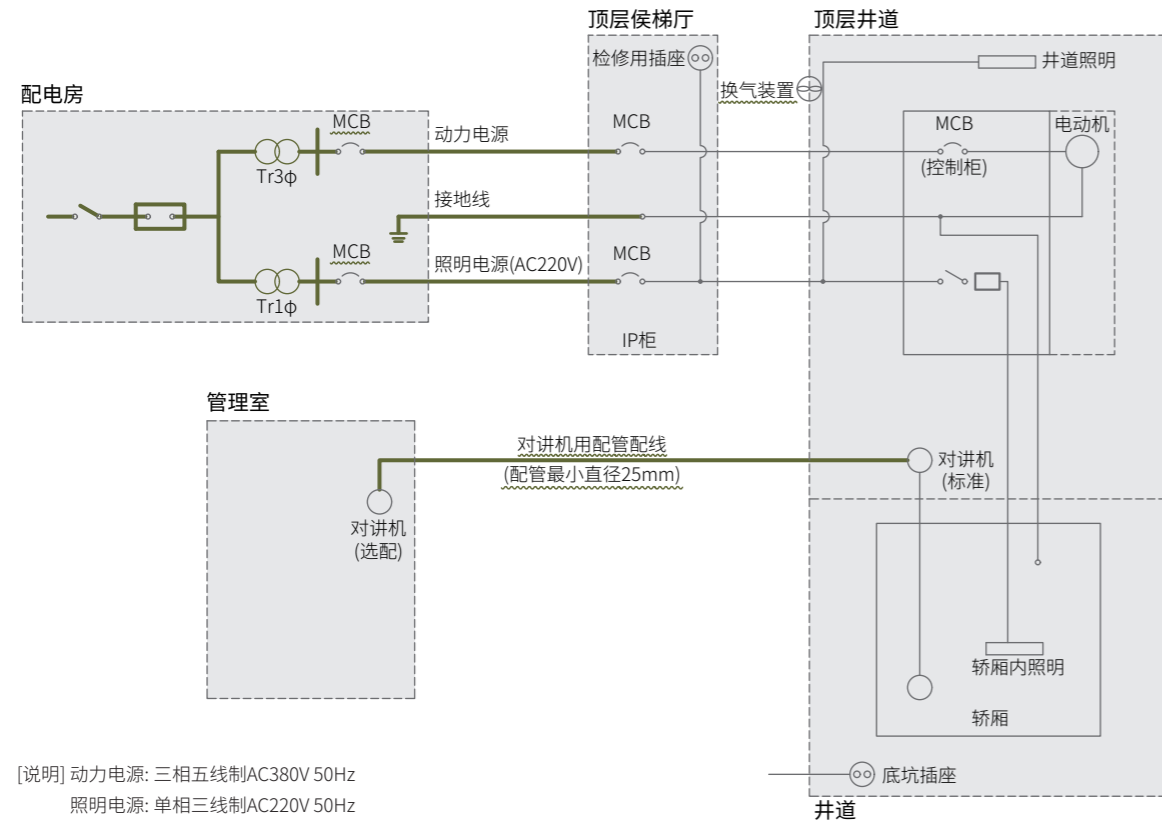
- 2、如需选配SS-1X直型大门套，门套宽度需根据现场土建墙厚确定。
- 3、如需其他开门方式或不同型式的门套，请与日立电梯(中国)有限公司联系。

电源系统

由建筑承包商负责:

~~~~~ 电气设备

—— 电缆



[说明] 动力电源: 三相五线制AC380V 50Hz

照明电源: 单相三线制AC220V 50Hz

# 电气参数

| 序号 | 额定载重 (kg) | 额定速度 (m/min) | 客户端电源要求                  | 客户端空气开关/断路器(A) |    | 客户端变压器容量 (KVA) |    | 客户端主电源线规格 (mm <sup>2</sup> ) |    | 客户端地线规格 (mm <sup>2</sup> ) |    |
|----|-----------|--------------|--------------------------|----------------|----|----------------|----|------------------------------|----|----------------------------|----|
|    |           |              |                          | 一台             | 两台 | 一台             | 两台 | 一台                           | 两台 | 一台                         | 两台 |
| 1  | 450       | 60           | 3Φ380V<br>1Φ220V<br>50Hz | 20             | 32 | 5              | 8  | 6                            | 8  | 6                          | 8  |
| 2  | 630       | 60           |                          | 20             | 32 | 6              | 10 | 6                            | 8  | 6                          | 8  |
|    |           | 90           |                          | 32             | 40 | 8              | 13 | 6                            | 10 | 6                          | 10 |
|    |           | 105          |                          | 32             | 50 | 9              | 15 | 8                            | 16 | 8                          | 16 |
| 3  | 825       | 60           |                          | 20             | 40 | 7              | 12 | 6                            | 8  | 6                          | 8  |
|    |           | 90           |                          | 40             | 50 | 10             | 16 | 8                            | 16 | 8                          | 16 |
|    |           | 105          |                          | 40             | 63 | 11             | 19 | 8                            | 16 | 8                          | 16 |
| 4  | 1000      | 60           |                          | 32             | 40 | 9              | 15 | 6                            | 10 | 6                          | 10 |
|    |           | 90           |                          | 40             | 63 | 12             | 20 | 8                            | 16 | 8                          | 16 |
|    |           | 105          |                          | 40             | 75 | 14             | 23 | 10                           | 25 | 10                         | 16 |
| 5  | 1050      | 60           |                          | 32             | 40 | 9              | 15 | 6                            | 10 | 6                          | 10 |
|    |           | 90           |                          | 40             | 63 | 12             | 20 | 8                            | 16 | 8                          | 16 |
|    |           | 105          |                          | 40             | 75 | 14             | 23 | 10                           | 25 | 10                         | 16 |
| 6  | 1150      | 60           |                          | 32             | 50 | 9              | 15 | 8                            | 16 | 8                          | 16 |
|    |           | 90           |                          | 40             | 63 | 13             | 21 | 10                           | 25 | 10                         | 16 |
|    |           | 105          |                          | 50             | 75 | 14             | 24 | 16                           | 25 | 16                         | 16 |
| 7  | 1350      | 60           | 40                       | 50             | 10 | 17             | 8  | 16                           | 8  | 16                         |    |
|    |           | 90           | 50                       | 75             | 14 | 24             | 16 | 25                           | 16 | 16                         |    |
|    |           | 105          | 50                       | 100            | 17 | 28             | 16 | 30                           | 16 | 16                         |    |
| 8  | 1600      | 60           | 40                       | 63             | 12 | 20             | 10 | 25                           | 10 | 16                         |    |
|    |           | 90           | 50                       | 100            | 17 | 28             | 16 | 30                           | 16 | 16                         |    |
|    |           | 105          | 63                       | 100            | 19 | 32             | 25 | 30                           | 16 | 16                         |    |

[说明] 1、上表中变压器容量为电梯实际用量,空气开关/断路器、主电源线、地线等均为客户在大楼提供器件配置的要求。

2、以上的铜导线规格是适合主电源软铜线的长度为150m以下的场合,若电线长度超过150m应根据下式计算:

$$\text{铜导线规格 (mm}^2\text{)} = \frac{\text{实际电线长度}}{150} \times \text{上表中的数据}$$

3、井道内温度应控制在5°C~40°C范围以内。

4、LGE电梯供电形式为三相五线制,独立地线。

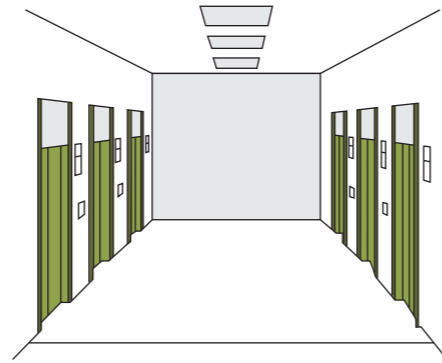
5、以上参数适用于GB7588-2003,若不能满足客户要求,请与日立电梯(中国)有限公司联系。

| 名称     | 内容                                                    |
|--------|-------------------------------------------------------|
| 动力电源   | 为了维持电梯的良好性能,请正确选用电源设备。主机电源开关应设置在电梯顶层出入口附近。            |
| 照明电源   | 轿内照明在维保时需要使用,为不受其他部件停电影响,请连接单独的AC220V 10A回路。          |
| 换气装置   | 为了避免井道内温度超过40°C,井道需配置换气装置。                            |
| 电源配套设备 | 动力电源和照明电源接至电梯顶层井道侧壁,配线需预留7.5米,电源引入位置建议与大门垛同侧,并配好空气开关。 |

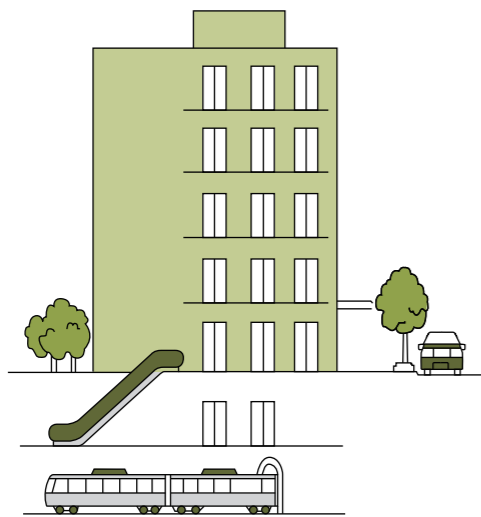


- 多台电梯设置成一列的场合, 最多为4台。
- 不同组电梯不建议排成一列布置。
- 电梯出入口应避免在梁柱附近。

- 同组电梯5台以上, 应采用对面设置, 且对面间隔距离在3.5~4.5m之间。
- 不同组电梯, 同一候梯厅采用对面设置, 对面间隔距离在6m之内。



- 同组电梯, 各电梯的停层应尽量一致。
- 同组电梯, 不建议有多个大楼出入口, 建议只设其中一层为基站。



## 电梯工作环境:

- 1、井道内空气温度应保持在5°C~40°C之间。
- 2、电梯运行地点的空气相对湿度在最高温度40°C时不超过50%, 在较低温度时可有较高的相对湿度, 最湿月的月平均温度不超过25°C, 该月的月平均最大相对湿度不超过90%。若可能在电器设备上产生凝露, 应采用相应措施。
- 3、供电电压相对额定电压的波动应在±7%范围内。
- 4、空气介质中无爆炸危险, 无足以腐蚀金属和破坏绝缘的气体及导电尘埃。

## 井道注意事项:

- 1、电梯井道应为电梯专用, 井道内不得安装与电梯无关的设备、电线等。
- 2、井道四壁(包括各层统腰圈梁)应是垂直的, 井道垂直度偏差为0~+30mm。
- 3、井道的墙壁、地板和屋顶应能大量吸收电梯运行时产生的噪音。电梯不应与卧室、起居室(厅)、教室、病房、图书馆等要求低噪音的场所紧邻布置。凡受条件限制需要紧邻布置时, 必须由使用单位负责采取隔声、减震措施。
- 4、井道四壁宜为200mm或以上的圈梁+砖墙或混凝土墙或钢结构。
  - 1) 当井道壁为砖墙+圈梁时, 圈梁混凝土抗压强度不得小于C25, 且圈梁应能承受不小于2000Nm的弯矩。圈梁的尺寸及档距需按日立电梯(中国)有限公司要求提供。
  - 2) 当井道壁为钢结构时, 钢圈梁应能承受不小于2000Nm的弯矩。钢圈梁的档距需按日立电梯(中国)有限公司要求提供。
  - 3) 如需提供主副导轨对井道壁详细受力要求, 请与日立电梯(中国)有限公司联系。
- 5、电梯井道最好不设置在人能到达的空间上面。如果轿厢或对重之下确有人能到达的空间, 井道底坑的地面至少应按5000N/m<sup>2</sup>荷载设计, 同时底坑地面应能提供不小于轿厢和对重缓冲器处以及轿厢和对重导轨处的支反力, 并且对重上装设安全钳装置, 此时井道净尺寸须加大, 请与日立电梯(中国)有限公司确认。
- 6、井道底坑不允许漏水、渗水, 并必须备有排水口。
- 7、电梯井道壁上的层门口等预留孔请与日立电梯(中国)有限公司联系。

## 应由大楼业主和总包商负责的工作:

- 1、底坑净空深度和顶层净空高度必须满足产品要求。
- 2、预留一切必要的孔洞, 如厅门孔洞、厅门外检修柜、召唤箱等孔洞, 且在电梯安装后进行必要的缝隙封堵和装修。
- 3、提供和保证所有支承用的预埋件、混凝土座和钢筋混凝土楼面等, 以便支承电梯设备, 缓冲器以及厅门的安装。
- 4、免费提供水泥、沙石等, 用于捣制脚踏或灌注支架、地脚螺栓等。
- 5、根据日立电梯(中国)有限公司提供的土建图设置井道顶部的吊钩或吊装梁。
- 6、当太阳能直接直射井道内时, 增设防水通风窗以及排气扇, 以满足电梯的工作环境要求。
- 7、在电梯安装前, 按电梯承包商要求将动力电源和照明电源接至电梯顶层井道侧壁, 配线需预留7.5米, 电源引入位置建议与大门垛同侧, 并配好空气开关。
- 8、免费提供防盗、防潮、单独且具有足够面积的储藏室, 以便在工程进行中存放材料和工具。